

(19)



(10) **LT 2015 047 A**

(12) **PARAIŠKOS APRAŠYMAS**

- (21) Paraiškos numeris: **2015 047** (51) Int. Cl. (2015.01): **B65B 67/00**
- (22) Paraiškos padavimo data: **2015-06-25**
- (41) Paraiškos paskelbimo data: **2016-01-11**
- (62) Paraiškos, iš kurios dokumentas išskirtas, numeris: —
- (86) Tarptautinės paraiškos numeris: —
- (86) Tarptautinės paraiškos padavimo data: —
- (85) Nacionalinio PCT lygio procedūros pradžios data: —
- (30) Prioritetas: **U201400048, 2014-07-01, EE**
- (71) Pareiškėjas:
KROONIPUU OÖ, Jaska talu, Tõruvere küla, 60201 Alatskivi vald, Tartu maakond, EE
- (72) Išradėjas:
neskelbiama
- (74) Patentinis patikėtinis/atstovas:
Vitalija BANAITIENĖ, UAB TARPINĖ, A.P.Kavoliuko g. 24-152, LT-04328 Vilnius, LT

(54) Pavadinimas:

Pakavimo įrenginys

(57) Referatas:

Išradimas skirtas pakavimo įrenginiui, kuris apima karkasą, paslankią mentę ir nejudamą mentę, numatytas ištempti ir laikyti pakavimo tinklo ar maišo angą ir šonus, tempimo svirtį, skirtą paleisti pakavimo tinklo ar maišo tempimo mechanizmą, šarnyrinį mechanizmą, skirtą fiksuoti paslankią mentę, atramą, išdėstytą ant vežimėlio ir ribotuvą, skirtą atpalaiduoti paslankios menties tempimą ir nuimti užpildytą pakavimo tinklą ar maišą nuo menčių.

PAKAVIMO ĮRENGINYS

TECHNIKOS SRITIS

Išradimas priklauso pakavimo įrenginių sričiai ir pirmiausia skirtas malkoms į maišus pakuoti.

TECHNIKOS LYGIS

Malkos transportuojamos tiek mažais tiek dideliais kiekiais. Didelių kiekių transportavimui naudojami dideli konteineriai, kur mediena sukraunama netolygiai, arba maži konteineriai, padaryti iš lentų, kur mediena sukraunama tolygiai, bet konteinerių transportavimui ir perkėlimui reikalinga kėlimo įrenginiai. Minėti konteineriai užima daug sandėliavimo vietos, o malkų, laikomų tokiu būdu, transportavimas yra nepatogus ir neefektyvus dėl to, kad reikalinga didelė erdvė. Šiuo metu yra dažnai naudojamos mažo malkų kiekio pakuotės, ypač židiniams skirtų pliauskų kartoninės dėžės ar konteineriai, pagaminti iš standžių ar sulankstomų medžiagų (EE003471U1, Estpuu OÜ, 2002), apgaubiančios pakuotės (US5050738, William J. McAdams, 1991) ar pakuotės, pagamintos iš tinklo, kurias lengva gabenti rankiniu būdu. Tinklo maišų, kuriuose pakuojamas kuras, svarbi savybė yra ta, kad jie suteikia geriausią pakrovimo talpą ir tvirtumą.

Artimiausias techninis sprendimas yra pakavimo įrenginys, kur krepšys, skirtas pliauskoms pakuoti, yra patalpintas vertikaliaje dėžėje (CZ1678U, Skypala Lubomir, 1994). Minėto pakavimo įrenginio trūkumas yra tas, kad neturi ištempiamos maišo angos, ir tam, kad patalpinti pliauskas į maišą, jos turi būti pirmiausia sukrautos tarp dėžės sienų, tada pastumtos žemyn ir pritaikytos, kad atitiktų kitas pliauskas, o tai reikalauja laiko ir yra nepatogu.

Malkų pakavimas į tinklo maišus reikalauja daug laiko ir darbo. Pliauskos gali įstrigti tinkle ir tolygus tinklo pakuotės užpildymas nėra garantuotas.

IŠRADIMO ESMĖ

Išradimo tikslas yra sukurti pakavimo įrenginį, skirtą pagreitinti pliauskų pakavimą į tinklus ar maišus, neleidžiant pliauskoms įstrigti tinklo ar maišo sienelėse ir užtikrinant, kad jis būtų tolygiai užpildytas tam tikru malkų kiekiu.

Pakavimo įrenginys apima karkasą, paslankią ir nejudamą mentes, skirtas laikyti atvirą, įtemptą ir pritvirtintą pakavimo tinklo ar maišo angą, šarnyrinį mechanizmą, skirtą užfiksuoti paslankią mentę, tempimo svirtį, skirtą paleisti šarnyrinį mechanizmą, atramą ant vežimėlio ir ribotuvą, skirtą atpalaiduoti paslankios mentės ir maišo angos ištempimą ir nuimti užpildytą tinklą nuo menčių. Gali būti naudojami skirtingo dydžio pakavimo tinklai ir maišai. Įrenginys yra ypač efektyvus, naudojant mažus ir siaurus (pavyzdžiui 20 l) tinklus, kur pliauskų ilgis yra panašaus dydžio, kaip ir maišo anga. Pakavimo įrenginio abi mentės gali būti paslankios.

TRUMPAS BRĖŽINIŲ APRAŠYMAS

Brėžinyje pateiktas bendras pakavimo įrenginio vaizdas, kuriame pavaizduota:

- 1 karkasas
- 2 nejudama mentė
- 3 paslanki mentė
- 4 atrama ant vežimėlio
- 5 vežimėlio spyruoklė
- 6 šarnyrinis fiksavimo mechanizmas
- 7 tempimo svirtis
- 8 ribotuvas, skirtas nuimti užpildytą tinklą nuo menčių

IŠRADIMO REALIZAVIMO APRAŠYMAS

Pakavimo įrenginys apima karkasą 1, nejudamą mentę 2 ir paslankią mentę 3, skirtas laikyti atvirą, ištemptą ir pritvirtintą pakavimo tinklo ar maišo angą, tempimo svirtį 7, skirtą paleisti pakavimo tinklo šarnyrinį mechanizmą, šarnyrinį mechanizmą 6, skirtą fiksuoti paslankią mentį, atramą 4, sumontuotą ant vežimėlio, vežimėlio spyruoklę 5 ir ribotuvą 8, skirtą atpalaiduoti paslankią mentę 3 nuo tempimo ir nuimti pripildytą tinklą ar maišą nuo menčių 2 ir 3.

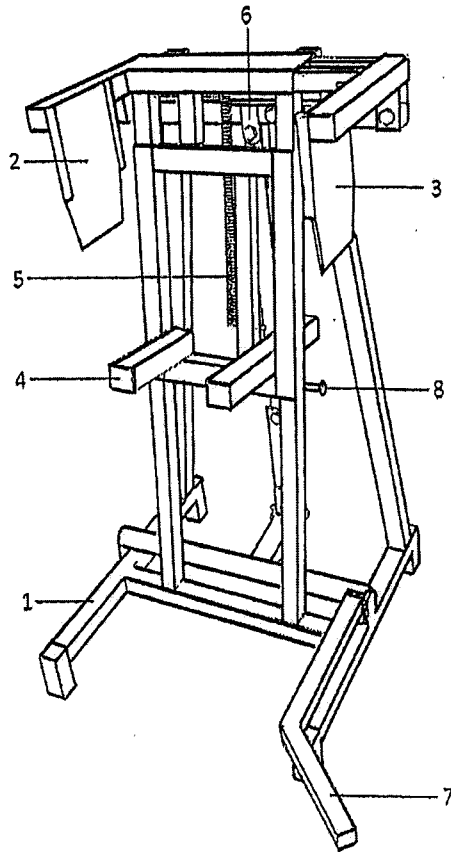
Pakavimo įrenginys naudojamas taip, kaip aprašyta žemiau. Tuščio pakavimo tinklo ar maišo šonai užmaunami ant menčių 2 ir 3 nuo angos žemyn iki tinklo ar maišo apačios. Spaudžiant tempimo svirtį 7, įtempia angą ir tuščio pakavimo tinklo ar maišo šonus ir laiko juos fiksuotoje padėtyje. Šarnyrinis mechanizmas 6 yra užfiksuotas. Tam, kad pripildyti pakavimo tinklą ar maišą, pliauskos dedamos į ištemptą tarp menčių 2 ir 3 pakavimo tinklą ar maišą. Pripildytas tinklas ar maišas palaipsniui dėl gravitacijos slenka žemyn, kol atsiremia į atramą 4, sumontuotą ant vežimėlio. Kai pakavimo tinklas ar maišas yra pripildytas, atramos vežimėlis pasiekia ribotuvą 8, ribotuvo pastūmimas atpalaiduoja paslankią mentę 3 nuo tempimo ir pripildytas pakavimo tinklas ar maišas nuslysta nuo menčių.

Pakavimo įrenginio panaudojimas pagreitina pliauskų pakavimą į tinklus ar maišus, neleidžiant pliauskoms įstrigti tinklo ar maišo šonuose ir užtikrina, kad jis būtų tolygiai užpildytas tam tikru malkų kiekiu.

IŠRADIMO APIBRĖŽTIS

1. Pakavimo įrenginys, apimantis karkasą, besiskiriantis tuo, kad papildomai apima paslankią mentę ir nejudamą mentę, skirtas laikyti atvirą, įtemptą ir pritvirtintą pakavimo tinklo ar maišo angą, tempimo svirtį, skirtą paleisti pakavimo tinklo šarnyrinį mechanizmą, šarnyrinį mechanizmą, skirtą fiksuoti paslankią mentę, atramą, sumontuotą ant vežimėlio, vežimėlio spyruoklę ir ribotuvą, skirtą atpalaiduoti paslankios menties tempimą ir nuimti pripildytą pakavimo tinklą ar maišą nuo menčių.
2. Pakavimo įrenginys pagal 1 punktą, besiskiriantis tuo, kad abi mentės yra paslankios.

1 / 1



FIG