

(19)



(10) **LT 2014 096 A**

(12) **PARAIŠKOS APRAŠYMAS**

(21) Paraiškos numeris: **2014 096** (51) Int. Cl. (2016.01): **A61G 7/00**

(22) Paraiškos padavimo data: **2014-08-28**

(41) Paraiškos paskelbimo data: **2016-03-10**

(62) Paraiškos, iš kurios dokumentas išskirtas, numeris: —

(86) Tarptautinės paraiškos numeris: —

(86) Tarptautinės paraiškos padavimo data: —

(85) Nacionalinio PCT lygio procedūros pradžios data: —

(30) Prioritetas: —

(71) Pareiškėjas:

**MB „Alovita“, Sąjungos a. 5-30, LT-48379 Kaunas, LT**

(72) Išradėjas:

**Andrius DARULIS, LT**

**Vaidas TALAČKA, LT**

(74) Patentinis patikėtinis/atstovas:

**Aldona ORLIENĖ, Kęstučio g. 59-11, LT-44303 Kaunas, LT**

(54) Pavadinimas:

**Daugiafunkcinė medicininė ir slaugos lova su pavertimo ant šono funkcija**

(57) Referatas:

Daugiafunkcinė medicininė ir slaugos lova su pavertimo ant šono funkcija priskiriama medicinos sričiai ir gali būti naudojama namų bei medicininių įstaigų sąlygomis prižiūrimų ligonių, su pilna bei daline negalia, priežiūrai. Išradimo tikslas – sukurti nesudėtingos konstrukcijos daugiafunkcinę medicininę ir slaugos lovą, sumažinti jos savikainą bei padidinti jos mobilumą. Daugiafunkcinė medicininė ir slaugos lova su pavertimo ant šono funkcija, susideda iš lovos rėmo 1 su pagrindu, ant kurio dedamas čiužinys (brėžinyje nepavaizduotas). Lovos rėmo 1 pagrindas yra sudarytas iš juostų 2 įtvirtintų rėme 1 su tarpais M tarp jų. Lovos pavertimo ant šono mechanizmą sudaro ne mažiau kaip dvi skersinės laikančiosios sijos 4, kurios pritvirtintos prie lovos rėmo 1 šonų, o prie jų, išilgai lovos rėmo 1, guolinėse atramose 5, įtvirtinti du metaliniai lygiagretūs vamzdžiai 3, prie kurių statmenai pritvirtinta gembinės sijos 6, kurių yra ne daugiau negu tarpų tarp pagrindo juostų 2, kur prie kiekvieno metalinio vamzdžio 3 pritvirtini kronšteinai 7, kurie per švaistiklinį 9 – slankiklinį 8 mechanizmą (ar svertinį mechanizmą, ar tiesiogiai) pritvirtinti prie pavertimo ant šono variklio 10, kuris pritvirtintas prie vienos iš skersinių laikančiųjų sijų 4 (ar lovos rėmo 1, ar metalinių vamzdžių 3). Lovos valdymas atliekamas su valdymo bloku.

## **Daugiafunkcinė medicininė ir slaugos lova su pavertimo ant šono funkcija**

### **Technikos sritis**

Daugiafunkcinė medicininė ir slaugos lova su pavertimo ant šono funkcija priskiriama medicinos sričiai ir gali būti naudojama namų bei medicininių įstaigų sąlygomis prižiūrimų ligonių, su pilna bei daline negalia, priežiūrai.

### **Technikos lygis**

Daugiafunkcinės medicininės ir slaugos lovos yra labai reikalingos ir vertingos žmonėms, kurie dėl savo neįgalumo, svorio ar amžiaus negali savęs tinkamai pajudinti lovoje ar paversti nuo vieno šono ant kito, dėl ko gali atsirasti pragulos bei įvairūs kiti susirgimai ar infekcijos. Tokių pacientų vartymas įprastiniu, rankiniu būdu vienodais laiko intervalais slaugytojams yra labai alinantis, daug laiko sueikvojantis procesas. Be to, neretai patys pacientai yra stipriai sužeidžiami, išnarinamos galūnės. Maža to, tokia priežiūra patiems slaugytojams dažnai sukelia ilgalaikes sveikatos problemas, tokias kaip stuburo išvarža, įvairūs patempimai ir kita. Dėl visų šių priežasčių buvo sukurtos tokios slaugos lovos, kurios galėtų mechaniškai paversti gulintį, specialius poreikius turintį pacientą. Šie pavertimai gali būti atliekami paties paciento arba slaugytojų rankiniu būdu pagal poreikį arba tam tikrais, iš anksto apibrėžtais laiko periodais. Daugiafunkcinės slaugos lovos su pavertimo ant šono funkcija yra žinomos ir alternatyvų buvo sukurta jau anksčiau. Veikimo principai buvo labai įvairūs: nuo lovos paviršiaus (ar čiužinio) padalinimo į atskiras judančias dalis iki papildomų priedų, kurie galėdavo imituoti lopšio principą, kad būtų galima paversti pacientą ant šono. Žemiau pateikiame keletą jau esančių techninių sprendimų atliekančių šoninio pavertimo funkcijas.

Yra žinomas paciento pavertimo lovoje aparatas, kur pavertimas atliekamas su specialia antklode, kurios šonai yra pritvirtinti prie diržų. Šie, savo ruožtu, yra pritvirtinti prie ašies, kuri eina virš lovos, išilgai paviršiui, ant kurio guli pacientas. Variklis yra pritaikytas taip, kad būtų sukama ši ašis, esanti virš lovos ir vienos pusės diržai būtų susukami, o kitos pusės atleidžiami. Tokiu būdu, pacientas yra

paverčiamas ant norimo šono ( žiūr. JAV 5673443).

Ši lovos konstrukcija atlieka paciento pavertimo funkciją, bet ji neleidžia išlaikyti kitų standartinių daugiafunkcinės lovos galimybių: paciento pasodinimas, kojų ir kelių pakėlimas. Be to, pacientą nuolatos supantys diržai suvaržo jo judesių laisvę. Virš lovos esanti sija ne tik padaro lovą vizualiai gremėzdišką, nepatrauklią pacientams, bet ir smarkiai padidina jos svorį.

Pagal funkcinę paskirtį artimiausias techninis sprendimas yra lova su mechanine šoninio pavertimo funkcija, kuri leidžia paversti pacientą gulintį lovoje nuo vieno šono ant kito. Pavertimo mechanizmas realizuotas taip, kad čiužinį laikantis paviršius/rėmas yra padalintas į nemažiau kaip tris judančias dalis: centrinė dalis ir atskiros šoninės sritys, kurios yra suglaustos ir išilgai tarpusavyje sujungtos taip, kad kai keliami centrinė dalis, šoninė dalis, kuri yra greta pakeltos centrinės dalies krašto, yra pakeliama kartu su centrine dalimi, o kita šoninė dalis, priešinga pakeltai, šiek tiek pasiverčia į priešingą pusę. Centrinė lovos dalis yra palaikoma lovos rėmo ir gali judėti apie savo ašį. Šis judėjimas gali būti sužadinas su svirtu, kurio vienas galas yra pritvirtintas prie centrinės dalies, o kitas galas yra laisvai judinamas, kad pakeltų centrinę lovos dalį į pasirinktą pusę. ( žiūr. JAV 4084274 A, A61G7/00, 1978 m.).

Tačiau, nors ši lovos konstrukcija ir atlieka paciento pavertimo funkciją, ji neleidžia išlaikyti kitų, standartinių daugiafunkcinės lovos galimybių: paciento pasodinimas, kojų ir kelių pakėlimas.

### **Išradimo esmė**

Išradimo tikslas – sukurti nesudėtingos konstrukcijos daugiafunkcinę medicininę ir slaugos lovą, sumažinti jos savikainą bei padidinti jos portabilumą.

Išradimo tikslas yra pasiekiamas tuo, kad daugiafunkcinėje medicininėje ir slaugos lovoje su pavertimo ant šono funkcija, kurią sudaro lovos rėmas su pagrindu, ant kurio dedamas čiužinys, pavertimo ant šono mechanizmas bei valdymo blokas, kur lova papildomai turi pasodinimo bei kojų pakėlimo mechanizmą, sujungtą su valdymo bloku, kurį sudaro du strypai, sujungti su pasodinimo ir kojų pakėlimo varikliu bei priešingu jam lovos rėmo šonu, o lovos

rėmo pagrindas yra sudarytas iš **N** kiekio juostų, įtvirtintų rėme su tarpais **M** tarp jų, po kuriuo yra sumontuotas pavertimo ant šono mechanizmas, kurį sudaro ne mažiau kaip dvi skersinės laikančiosios sijos, kurios pritvirtintos prie lovos rėmo šonų, o prie jų, išilgai lovos rėmo, guolinėse atramose, įtvirtinti du metaliniai lygiagretūs vamzdžiai, prie kurių statmenai pritvirtinta gembinės sijos, kurių yra ne daugiau negu tarpų tarp pagrindo juostų ir kur prie kiekvieno metalinio vamzdžio pritvirtini kronšteinai, kurie per švaistiklinį-slankiklinį mechanizmą ar svertinį mechanizmą, ar tiesiogiai pritvirtinti prie pavertimo ant šono variklio, kuris pritvirtintas prie vienos iš skersinių laikančiųjų sijų ar lovos rėmo, ar metalinių vamzdžių ir prijungtas prie valdymo bloko.

Taip pat, pagrindo juostos gali būti pagamintos iš medienos, plastiko, metalo bei kitokios organinės ar sintetinės medžiagos, o tarpas **M** tarp juostų turi būti ne mažesnis už gembinės sijos plotį **L** ir atitikti jų skaičių. Be to, gembinės sijos vamzdžiuose įtvirtintos viena prieš kitą ir paslinktos viena kitos atžvilgiu atstumu **T**.

### **Trumpas brėžinių aprašymas**

Išradimas yra paaiškintas brėžiniuose.

1 figūroje pavaizduota daugiafunkcinės medicininės ir slaugos lovos su pavertimo ant šono funkcija bendras vaizdas.

2 figūroje pavaizduotas pavertimo ant šono mechanizmo bendras vaizdas.

3 figūroje pavaizduotas pavertimo ant šono mechanizmo su rėmu vaizdas iš apačios.

4 figūroje pavaizduotas pavertimo ant šono mechanizmo su rėmu vaizdas iš priekio.

Daugiafunkcinė medicininė ir slaugos lova su pavertimo ant šono funkcija, susideda iš lovos rėmo 1 su pagrindu, ant kurio dedamas čiužinys (brėžinyje nepavaizduotas). Lovos rėmo 1 pagrindas yra sudarytas iš juostų 2 įtvirtintų rėme 1 su tarpais **M** tarp jų. Lovos pavertimo ant šono mechanizmą sudaro ne mažiau kaip dvi skersinės laikančiosios sijos 4, kurios pritvirtintos prie lovos rėmo 1 šonų, o prie jų, išilgai lovos rėmo 1, guolinėse atramose 5, įtvirtinti du metaliniai

lygiagretūs vamzdžiai 3, prie kurių statmenai pritvirtinta gembinės sijos 6, kurių yra ne daugiau negu tarpų tarp pagrindo juostų 2, kur prie kiekvieno metalinio vamzdžio 3 pritvirtini kronšteinai 7, kurie per švaistiklinį 9 – slankiklinį 8 mechanizmą (ar svertinį mechanizmą, ar tiesiogiai) pritvirtinti prie pavertimo ant šono variklio 10, kuris pritvirtintas prie vienos iš skersinių laikančiųjų sijų 4 (ar lovos rėmo 1, ar metalinių vamzdžių 3).

Lovos valdymas atliekamas su valdymo bloku (brėžinyje nepavaizduotas), kuris lygiagrečiai prijungtas prie kojų pakėlimo ir sodinimo variklio bei prie pavertimo ant šono variklio, kuris turi šešis mygtukus: du mygtukai skirti valdyti pasodinimo ar nuleidimo funkciją, du mygtukai skirti valdyti kojų pakėlimo ar nuleidimo funkciją, du mygtukai skirti vykdyti pavertimo ant vieno ar kito šono funkciją.

#### **Išradimo realizavimas**

Daugiafunkcinė medicininė ir slaugos lova su pavertimo ant šono funkcija dirba taip.

Nuspaudus šoninio pavertimo mygtuką, esantį ant valdymo bloko, pavertimui ant šono skirtas variklis 10 pradeda judėti: variklis 10 ima traukti arba stumti slankiklį 8. Jeigu variklis 10 traukia slankiklį 8 į save (paspaudus pavertimo į dešinę mygtuką), tai priešingoje nuo variklio 10 pusėje esantis švaistiklis, kuris yra pritvirtintas prie metalinio, išilgai lovos paviršiaus einančio vamzdžio kronšteino 7, pradeda sukuti metalinį vamzdį 3 prieš laikrodžio rodyklę. Jam besisukant, prie jo pritvirtintos gembinės sijos 6 taip pat pradeda sukuti (galai ima kilti aukštyn) ir išlenda pro lovos pagrindo paviršiuje esančių juostų 2 tarpus. Kai gembinės sijos 6 lenda pro juostų 2 tarpus, čiužinys, esantis ant juostų 2, susilenkia, o dar toliau besukant vamzdį ir toliau kylant gembinėms sijoms, čiužinys yra vis daugiau palenkiamas ir gulintis ant čiužinio žmogus yra paverčiamas ant dešinio šono. Norint sugrįžti į pradinę padėtį (sugrąžinti gembines sijas 6 į pradinę padėtį), paspaudžiamas antras mygtukas (tai yra pavertimo į kairę) ir gembinės sijos 6 leidžiasi žemyn tol, kol sugrįžta į pradinę padėtį. Sugrįžus į pradinę padėtį pavertimo ant šono mechanizmas sustoja ir laukia kitos komandos. Jeigu paspaudžiamas pavertimo į kairę mygtukas, tai variklis 10 stumia slankiklį 8 nuo

savęs ir priešingoje nuo variklio pusėje esantis švaistiklis 9, kuris yra pritvirtintas prie metalinio, išilgai lovos einančio vamzdžio kronšteino 7, slysta slankikliu ir nesisuka. Švaistiklis, kuris yra toje pačioje pusėje kaip ir variklis 10 ir kuris irgi yra pritvirtintas prie antrojo metalinio išilgai lovos einančio vamzdžio kronšteino 7 bei prie artimojo (variklio 10 atžvilgiu) slankiklio 8 galo, įsitempia ir ima sukti metalinį vamzdį 3 pagal laikrodžio rodyklę. Jam besisukant, prie jo pritvirtintos gembinės sijos 6 irgi pradeda sukstis (galai ima kilti aukštyn) ir išlenda pro lovos pagrindo 1 paviršiuje esančių juostų 2 tarpus. Kai gembinės sijos 6 lenda pro juostų 2 tarpus, čiužinys, esantis ant juostų 2, susilenkia, o dar toliau besukant metalinį vamzdį 3 ir toliau kylant gembinėms sijoms 6, čiužinys yra vis daugiau palenkiamas ir, gulintis ant čiužinio žmogus yra paverčiamas ant kairio šono. Norint sugrįžti į pradinę padėtį (sugrąžinti gembines sijas 6 į pradinę padėtį), paspaudžiamas pavertimo į dešinę mygtukas ir gembinės sijos 6 leidžiasi žemyn tol, kol sugrįžta į pradinę padėtį. Sugrįžus į pradinę padėtį mechanizmas sustoja ir laukia kitos komandos. Paspaudus ant valdymo pulto esantį pasodrinimo mygtuką, lovos viršutinė dalis kyla tol, kol yra laikomas nuspaustas pasodrinimo mygtukas. Taip yra reguliuojamas pasodrinimo kampas. Paspaudus pasodrinimo nuleidimo mygtuką, paviršius leidžiasi tol, kol yra laikomas nuspaustas nuleidimo mygtukas. Paspaudus ant valdymo pulto esantį kojų pakėlimo mygtuką, lovos galinė dalis kyla tol, kol yra laikomas nuspaustas kojų pakėlimo mygtukas. Taip yra reguliuojamas kojų pakėlimo kampas. Paspaudus kojų nuleidimo mygtuką, paviršius leidžiasi tol, kol yra laikomas nuspaustas nuleidimo mygtukas.

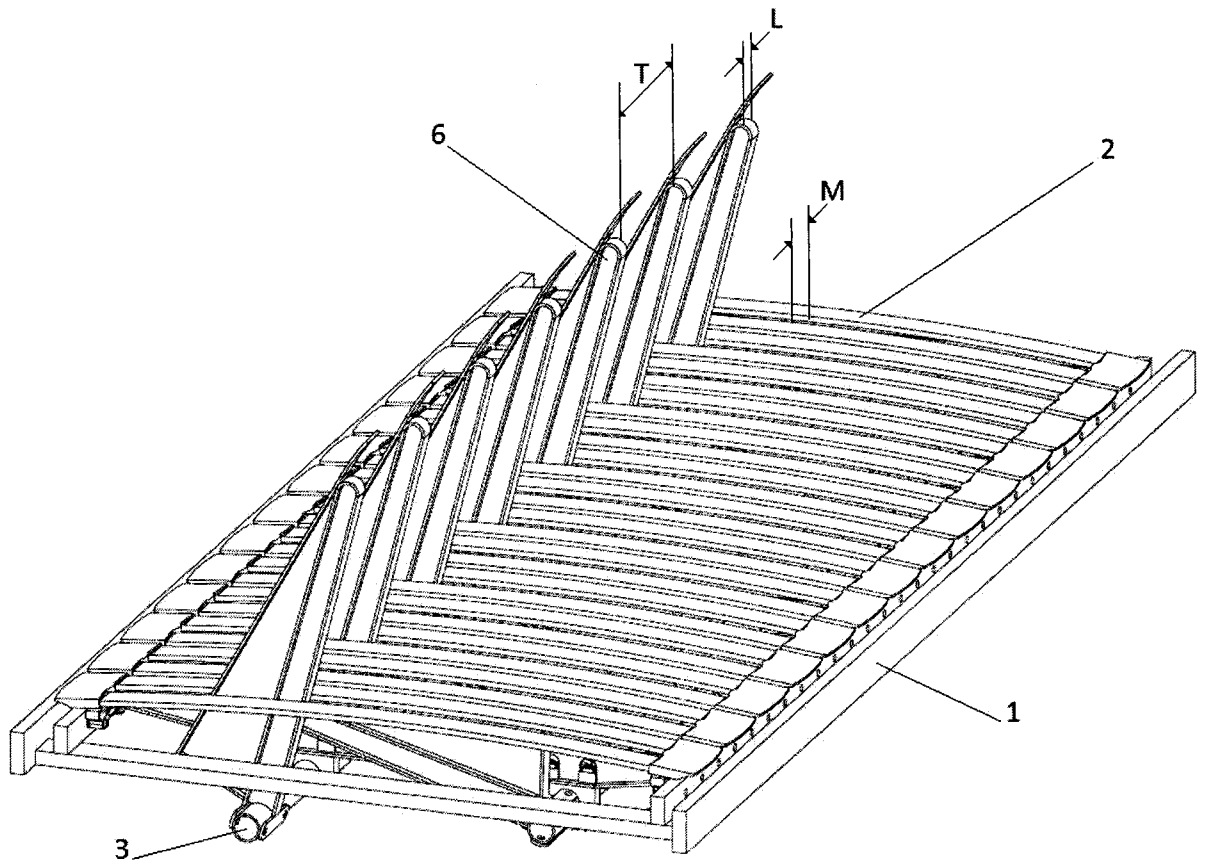
#### **Pramoninis pritaikomumas**

Palyginus su prototipu, nauja konstruktyvinių elementų visuma, dėl mažo skirtingų komponentų skaičiaus, kurie yra lengvai pagaminami bei didžiąja dalimi pagaminti iš organinių medžiagų, daro konstrukciją nesudėtingą, portabilią, lengvai transportuojamą ir sumažina jos savikainą.

## IŠRADIMO APIBRĖŽTIS

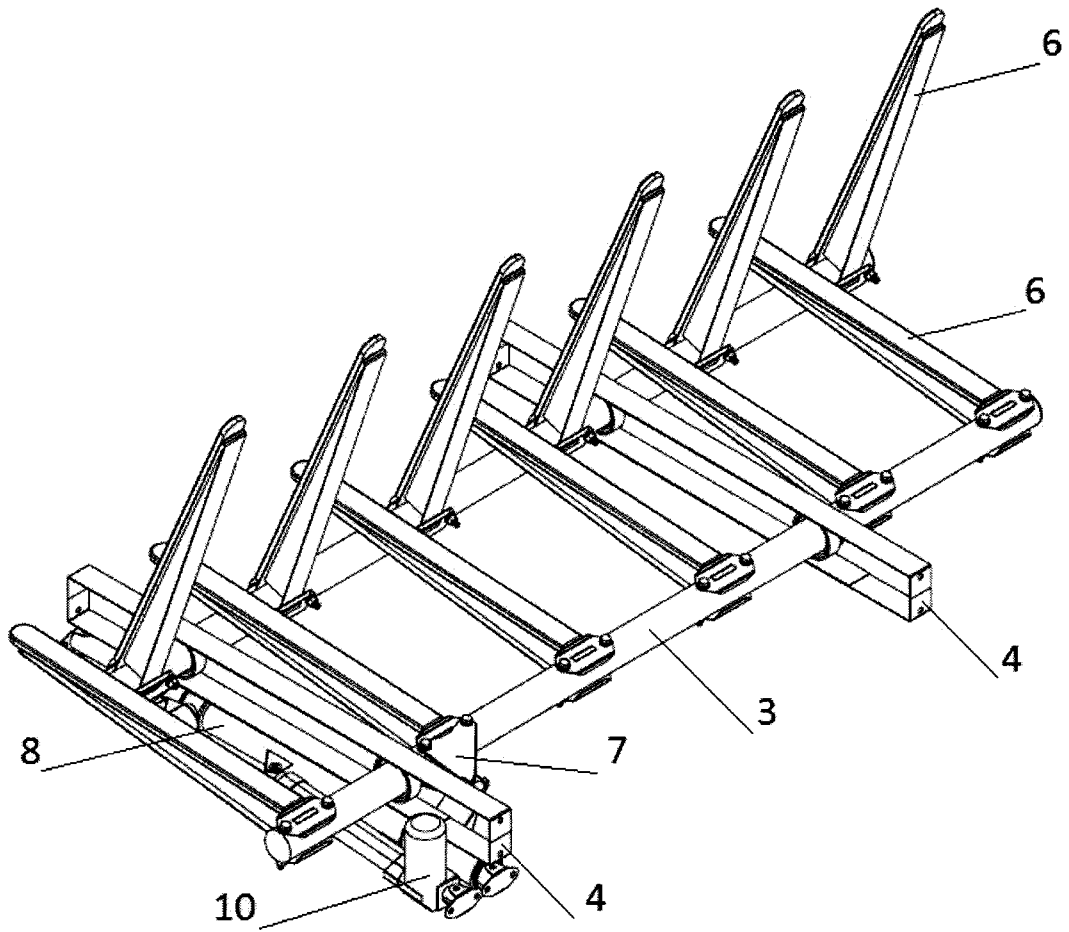
1. Daugiafunkcinė medicininė ir slaugos lova su pavertimo ant šono funkcija, susidedanti iš lovos rėmo su pagrindu, ant kurio dedamas čiužinys, pavertimo ant šono mechanizmo bei valdymo bloko **besiskirianti** tuo, kad lova papildomai turi pasodinimo bei kojų pakėlimo mechanizmą, sujungtą su valdymo bloku, o lovos rėmo pagrindas yra sudarytas iš **N** kiekio juostų, įtvirtintų rėme su tarpais **M** tarp jų, po kuriuo yra sumontuotas pavertimo ant šono mechanizmas, kurį sudaro ne mažiau kaip dvi skersinės laikančiosios sijos, kurios pritvirtintos prie lovos rėmo šonų, o prie jų arba jose, išilgai lovos rėmo, guolinėse atramose, įtvirtinti du metaliniai lygiagretūs vamzdžiai, prie kurių statmenai pritvirtinta gembinės sijos, kurių yra ne daugiau negu tarpų tarp pagrindo juostų ir kur prie kiekvieno metalinio vamzdžio pritvirtini kronšteinai, kurie per švaistiklinį-slankiklinį mechanizmą ar svertinį mechanizmą, ar tiesiogiai pritvirtinti prie pavertimo ant šono variklio, kuris pritvirtintas prie vienos iš skersinių laikančiųjų sijų ar lovos rėmo, ar metalinių vamzdžių ir prijungtas prie valdymo bloko.
2. Daugiafunkcinė medicininė ir slaugos lova su pavertimo ant šono funkcija pagal 1 punktą, **besiskirianti** tuo, kad pagrindo juostos gali būti pagamintos iš medienos, plastiko, metalo bei kitokios organinės ar sintetinės medžiagos.
3. Daugiafunkcinė medicininė ir slaugos lova su pavertimo ant šono funkcija pagal 1 punktą, **besiskirianti** tuo, kad tarpas **M** tarp juostų būtų ne mažesni už gembinės sijos plotį **L** ir atitiktų jų skaičių.
4. Daugiafunkcinė medicininė ir slaugos lova su pavertimo ant šono funkcija pagal 1 punktą, **besiskirianti** tuo, kad gembinės sijos vamzdžiuose įtvirtintos viena prieš kitą ir paslinktos viena kitos atžvilgiu atstumu **T**.

8



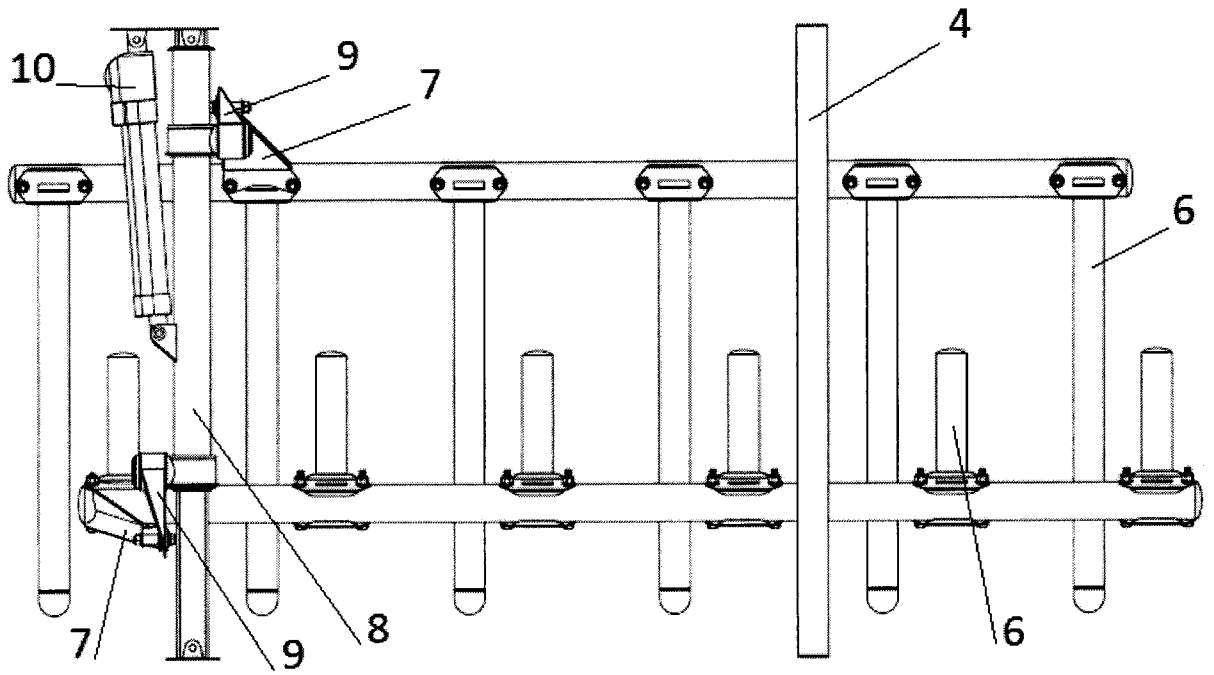
1 fig.



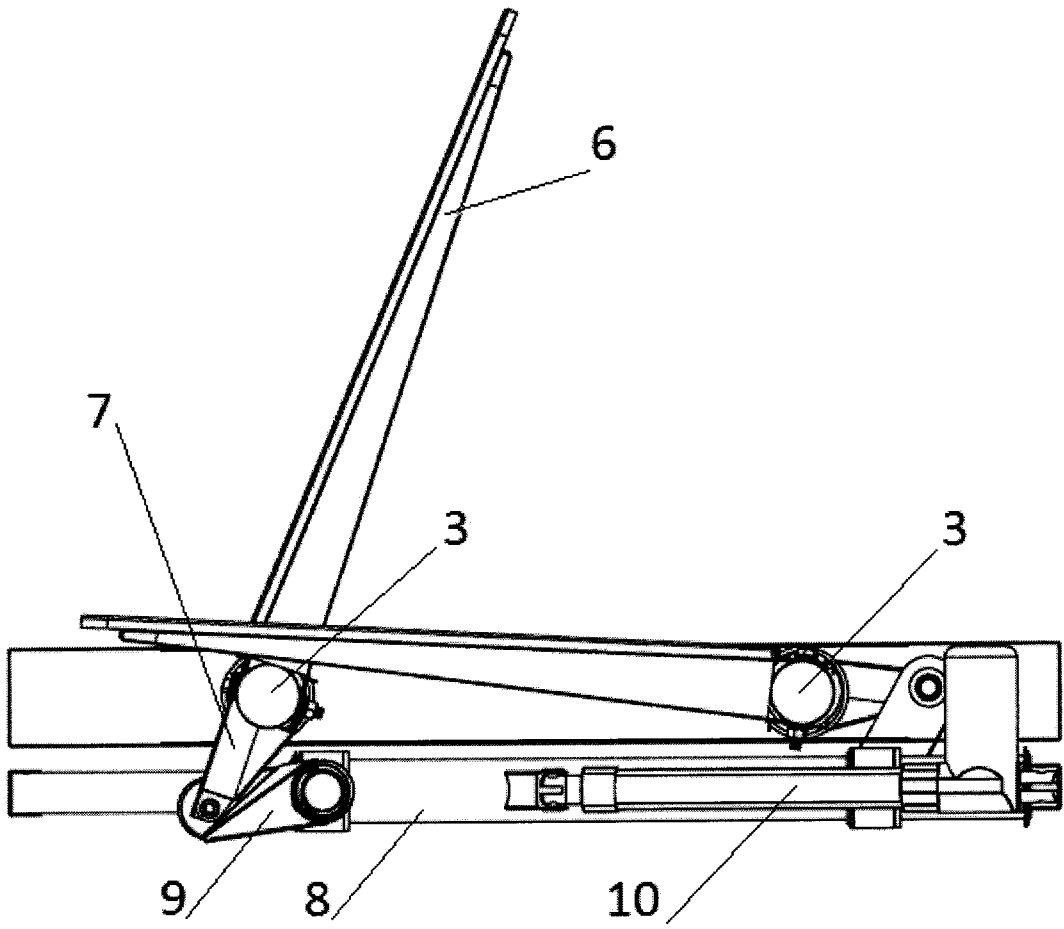


2 fig.

10



3 fig.



4 fig.