

(10) **LT 2015 071 A**

(12) **PARAIŠKOS APRAŠYMAS**

- (21) Paraiškos numeris: **2015 071** (51) Int. Cl. (2016.01): **H01L 33/00**
- (22) Paraiškos padavimo data: **2015-08-05**
- (41) Paraiškos paskelbimo data: **2016-03-10**
- (62) Paraiškos, iš kurios dokumentas išskirtas, numeris: —
- (86) Tarptautinės paraiškos numeris: —
- (86) Tarptautinės paraiškos padavimo data: —
- (85) Nacionalinio PCT lygio procedūros pradžios data: —
- (30) Prioritetas: —
- (71) Pareiškėjas:
Pujiang Jianfeng Environmental Science and Technology Co., Ltd, Floor 4 No. 5 Zones 1 Jiangnan Industrial Pujiang City, Zhejiang, CN
- (72) Išradėjas:
Quntao Yu, CN
- (74) Patentinis patikėtinis/atstovas:
Liucija JANICKAITĖ, Inpatra UAB, Šeškinės g. 59-53, LT-07162 Vilnius, LT

(54) Pavadinimas:

Pasukamas LED šviestuvas

(57) Referatas:

Šiame patente aprašytas pasukamas LED šviestuvas, turintis stačiakampį šviestuvo gaubtą. Jungiklis sumontuotas šviestuvo gaubto viršuje. Jungimo kraštas sumontuotas šviestuvo gaubto apačioje išorėje. Taškinio šviestuvo gaubtas sumontuotas žemiau jungimo krašto. Taškinio šviestuvo gaubtas tvirtai laikosi prie vidinės šviestuvo gaubto sienelės. Skaidraus plastiko šviestuvo dangą sumontuota po taškinio šviestuvo gaubtu. Įstatymo kiaurymės išdėstytos šviestuvo gaubto kairėje ir dešinėje pusėje. Kartono plokštė sumontuota įstatymo kiaurymėje. Vienas kartono plokštės galas tęsiasi link taškinio šviestuvo gaubto, kur gale sumontuota stabdymo atrama. Kitas kartono plokštės galas tęsiasi į šviestuvo gaubto išorę. Griovelis, sutampantis su stabdymo atrama, sumontuotas vidinėje taškinio šviestuvo gaubto sienelėje. Kai stabdymo atrama sutapdinama su grioveliu, stabdymo atrama ir vidinė taškinio šviestuvo gaubto sienelė sudaro lygią plokštumą. Jungiklis tęsiasi iki šviestuvo gaubto ir kerta taškinio šviestuvo gaubtą. Mikrovariklis sumontuotas taškinio šviestuvo gaubte ir standžiai sujungtas su jungikliu. Šviestuvą pagal šį patentą yra paprastos konstrukcijos, racionalaus dizaino ir patogios priežiūros, gero stabilumo. Be to, jis yra saugus ir patikimas. Taigi, jis yra tinkamas įgyvendinimui.

5

PASUKAMAS LED ŠVIESTUVAS**Technikos sritis**

Šis patentas susijęs su pasukamu LED šviestuvu.

10

Technikos lygis

Dauguma esamų LED šviestuvų, įrengtų biuruose, yra priderinti prie integruotų lubų ir pritvirtinti ant integruotų lubų stacionarios atramos. Kinijos naudingojo modelio patente CN204240189(U) aprašytas pasukamas LED šviestuvus taip pat tvirtinamas prie lubų ir sudarytas iš korpuso, pasukamo veleno, LED lemputės, šviesą atspindinčio gaubto bei skaidrios šviestuvo dangos. Tačiau tokie LED šviestuvai turi tą trūkumą, kad, kai aptarnaujantis personalas pajudina LED šviestuvą, šviestuvus gali nukristi, tikėtina, kad su LED šviestuvu sujungtas laidas gali atitrūkti nuo šviestuvo. Aptarnaujantis personalas gali patirti elektros smūgį. Be to, LED šviestuvus gali būti sugadintas. Taigi, tokie šviestuvai nepraktiški. Be to, esami LED šviestuvai yra nedekoratyvūs.

20

Išradimo esmė

Techninė problema, kurią reikia išspręsti šiuo patentu, yra pateikti pasukamą paprastos konstrukcijos, racionalaus dizaino, patogios priežiūros, gero stabilumo, saugumo ir patikimumo LED šviestuvą, kuris yra tinkamas įgyvendinti.

25

Norint išspręsti minėtą problemą, šiame patente pateikiamas šis techninis pasiūlymas:

30

Pasukamas LED šviestuvus turi stačiakampį šviestuvo gaubtą. Jungiklis sumontuotas šviestuvo gaubto viršuje. Jungimo kraštas sumontuotas šviestuvo gaubto apačioje išorėje. Taškinio šviestuvo gaubtas sumontuotas žemiau jungimo krašto. Taškinio šviestuvo gaubtas tvirtai laikosi prie vidinės šviestuvo gaubto sienelės. Skaidraus plastiko šviestuvo danga sumontuota po taškinio šviestuvo gaubtu. Įstatymo kiaurymės išdėstytos šviestuvo gaubto kairėje ir dešinėje pusėje. Kartono plokštė sumontuota įstatymo kiaurymėje. Vienas kartono plokštės galas tęsiasi link taškinio šviestuvo gaubto, kur gale sumontuota stabdymo atrama. Kitas kartono plokštės galas tęsiasi į šviestuvo gaubto išorę.

35

Griovelis, sutampantis su stabdymo atrama, sumontuotas vidinėje taškinio šviestuvo gaubto sienelėje. Kai stabdymo atrama sutapdinama su grioveliu, stabdymo atrama ir vidinė taškinio šviestuvo gaubto sienelė sudaro lygią plokštumą. Jungiklis tęsiasi iki šviestuvo

5 gaubto ir kerta taškinio šviestuvo gaubtą. Mikro variklis sumontuotas taškinio šviestuvo gaubte ir standžiai sujungtas su jungikliu. Lemputės laikiklis sumontuotas ant mikro variklio išėjimo veleno. Lemputės laikiklyje suformuota T formos kiaurymė. Lankstus metalo lakštas sumontuotas T formos kiaurymės vidinėje dalyje. LED lemputė, sutapdinta su T formos kiauryme, yra sujungta su lankstaus metalo lakštu.

10 Optimizuotas techninis pasiūlymas – jungimo krašte išdėstytos atitinkamos sriegiuotos kiaurymės, taškinio šviestuvo gaubtas ir skaidraus plastiko šviestuvo danga. Varžtai įstatyti į sriegiuotas kiaurymes. Jungimo kraštas, taškinio šviestuvo gaubtas ir skaidraus plastiko šviestuvo gaubtas yra standžiai sujungti varžtais. Naudojama bent 12 varžtų.

15 Optimizuotas techninis pasiūlymas – šviestuvo gaubto keturių viršūnių kampai sudaro arkos formą. LED lemputė sujungta su T formos kiauryme.

Optimizuotas techninis pasiūlymas – montuojamos dvi kartono plokštės atitinkamai kiekviename šviestuvo gaubto kairės ir dešinės pusės paviršiuje; iš viso yra keturios kartono plokštės.

20 Šio patento teigiamas efektas yra šis: kai šviestuvą naudojamas, vartotojai pirmiausia turėtų pritvirtinti šį prietaisą ant integruotų lubų per taškinio šviestuvo gaubto išsikišusį kraštą ir tada įdėti kartono plokštę į šviestuvo gaubto vidinės pusės juostelę, kad stabdymo atrama sutaptų su grioveliu. Kai šviestuvo gaubtas veikiamas jėgos juda, net jei jis atitrūksta nuo integruotų lubų, šviestuvo gaubtas gali likti pritvirtintas prie integruotų
25 lubų per kartono plokštę ir nenukristi. Tai užtikrina naudojimo saugumą. Mikro variklis gali suklikti lemputės laikiklį, o tai didina dekoratyvumą. Šviestuvą pagal šį patentą yra paprastos konstrukcijos, racionalaus dizaino ir patogios priežiūros, gero stabilumo. Be to, jis yra saugus ir patikimas. Taigi, jis yra tinkamas įgyvendinimui.

30 Pridėtų brėžinių aprašymai

Norint aiškiau paaiškinti įgyvendinimo pavyzdį ar techninį pasiūlymą, tiesiog pateikiami pridedami brėžiniai, naudojami įgyvendinimo pavyzdyje arba techniniame pasiūlyme. Akivaizdu, kad pridedami brėžiniai tiesiog apibūdina kelis įgyvendinimo pavyzdžius pagal šį patentą. Šios srities techniniai darbuotojai gali numatyti kitus
35 pridedamus brėžinius, neatliekant jokio kūrybinio darbo.

1 pav. parodyta 3D schema pagal šį patentą;

2 pav. parodytas pagrindinio pjūvio vaizdas pagal šį patentą.

5 **Detalus įgyvendinimas būdas**

Optimizuotas įgyvendinimo pavyzdys pagal šį patentą nuodugniai paaiškinamas kartu su pridedamais brėžiniais taip, kad šio patento pranašumai ir požymiai gali būti lengvai suprasti šios srities techninių darbuotojų, ir šio patento apsaugos apimtis gali būti apibrėžta aiškiau ir tiksliau.

10 Kaip parodyta 1 pav. ir 2 pav., pasukamas LED šviestuvas turi stačiakampį šviestuvo gaubtą 1. Jungiklis 4 sumontuotas šviestuvo gaubto 1 viršuje. Jungimo kraštas 101 sumontuotas šviestuvo gaubto 1 apačioje išorėje. Taškinio šviestuvo gaubtas 2 sumontuotas žemiau jungimo krašto 101. Taškinio šviestuvo gaubtas 2 tvirtai laikosi prie vidinės šviestuvo gaubto 1 sienelės. Skaidraus plastiko šviestuvo danga 7 sumontuota po
15 taškinio šviestuvo gaubtu 2. Įstatymo kiaurymės 6 išdėstytos šviestuvo gaubto 1 kairėje ir dešinėje pusėje. Kartono plokštė 5 sumontuota įstatymo kiaurymėje 6. Vienas kartono plokštės 5 galas tęsiasi link taškinio šviestuvo gaubto 2, kur gale sumontuota stabdymo atrama 501. Kitas kartono plokštės 5 galas tęsiasi į šviestuvo gaubto 1 išorę. Griovelis 201, sutampantis su stabdymo atrama 501, sumontuotas vidinėje taškinio šviestuvo gaubto 2
20 sienelėje. Kai stabdymo atrama 501 sutapdinama su grioveliu 201, stabdymo atrama 501 ir vidinė taškinio šviestuvo gaubto 2 sienelė sudaro lygią plokštumą. Jungiklis 4 tęsiasi iki šviestuvo gaubto 1 ir kerta taškinio šviestuvo gaubtą 2. Mikro variklis 15 sumontuotas taškinio šviestuvo gaubte 2 ir standžiai sujungtas su jungikliu 4. Lemputės laikiklis 11 sumontuotas ant mikro variklio 15 išėjimo veleno. Lemputės laikiklyje 11 suformuota T
25 formos kiaurymė 12. Lankstus metalo lakštas 13 sumontuotas T formos kiaurymės 12 vidinėje dalyje. LED lemputė, sutapdinta su T formos kiauryme 12, yra sujungta su lankstaus metalo lakštu 13.

Geras įgyvendinimo pavyzdys – jungimo krašte 101 išdėstytos atitinkamos sriegiuotos kiaurymės 31, taškinio šviestuvo gaubtas 2 ir skaidraus plastiko šviestuvo danga
30 7. Varžtai 3 įstatyti į sriegiuotas kiaurymes 31. Jungimo kraštas 101, taškinio šviestuvo gaubtas 2 ir skaidraus plastiko šviestuvo gaubtas 7 yra standžiai sujungti varžtais 3. Naudojama bent 12 varžtų 3.

Geras įgyvendinimo pavyzdys – šviestuvo gaubto 1 keturi viršūnių kampai sudaro arkos formą. Ši konstrukcija gali padėti išvengti šviestuvo gaubto pažeidimų,
35 aptarnaujančiam personalui transportuojant gaubtą. LED lemputė 10 sujungta su T formos kiauryme 12. Kai LED lemputė 10 pažeidžiama, patogu pakeisti ir prižiūrėti.

5 Geras įgyvendinimo pavyzdys – montuojama po dvi kartono plokštes 5 atitinkamai kiekviename šviestuvo gaubto 1 kairės ir dešinės pusės paviršiuje; iš viso yra keturios kartono plokštės 5.

Šio patento teigiamas efektas yra šis: kai šviestuvą naudojamas, vartotojai pirmiausia turėtų pritvirtinti šį prietaisą ant integruotų lubų per taškinio šviestuvo gaubto išsikišusį kraštą ir tada įdėti kartono plokštę į šviestuvo gaubto vidinės pusės juostelę, kad stabdymo atrama sutaptų su grioveliu. Kai šviestuvo gaubtas veikiamas jėgos juda, net jei jis atitrūksta nuo integruotų lubų, šviestuvo gaubtas gali likti pritvirtintas prie integruotų lubų per kartono plokštę ir nenukristi. Tai užtikrina naudojimo saugumą. Mikro variklis gali sukurti lempučių laikiklį, o tai didina dekoratyvumą. Šviestuvą pagal šį patentą yra paprastos konstrukcijos, racionalaus dizaino ir patogios priežiūros, gero stabilumo. Be to, jis yra saugus ir patikimas. Taigi, jis yra tinkamas įgyvendinimui.

Pirmiau pateikti duomenys rodo ir apibūdina šio patento pagrindus, pagrindinius požymius ir privalumus. Šios srities specialistai turėtų žinoti, kad pirmiau minėtas įgyvendinimo pavyzdys neapsiriboja šio patento. Įgyvendinimo pavyzdys ir aprašymai tik atvaizduoja šio patento principą. Galimi įvairūs šio patento pakeitimai ir patobulinimai, nenukrypstant nuo šio patento prasmės ir apimtys. Šie pakeitimai ir patobulinimai bus įtraukti į saugomo patento apimtį. Šiuo patentu prašoma apsaugos apimtis apibrėžiama pridedama apibrėžtimi ir jos ekvivalentu.

APIBRĖŽTIS

1. Pasukamas LED šviestuvus, turintis stačiakampį šviestuvo gaubtą, **b e s i s k i r i a n t i s t u o , k a d** jungiklis (4) sumontuotas šviestuvo gaubto (1) viršuje; jungimo kraštas (101) sumontuotas šviestuvo gaubto (1) apačioje išorėje; taškinio šviestuvo gaubtas (2) sumontuotas žemiau jungimo krašto (101); taškinio šviestuvo gaubtas (2) pritvirtintas prie vidinės šviestuvo gaubto (1) sienelės; skaidraus plastiko šviestuvo dangą (7) sumontuota po taškinio šviestuvo gaubtu (2); įstatymo kiaurymės (6) išdėstytos šviestuvo gaubto (1) kairėje ir dešinėje pusėje; kartono plokštė (5) sumontuota įstatymo kiaurymėje (6); vienas kartono plokštės (5) galas tęsiasi link taškinio šviestuvo gaubto (2), kur gale sumontuota stabdymo atrama (501); kitas kartono plokštės (5) galas tęsiasi į šviestuvo gaubto (1) išorę; griovelis (201), sutampantis su stabdymo atrama (501), sumontuotas vidinėje taškinio šviestuvo gaubto (2) sienelėje; kai stabdymo atrama (501) sutapdinama su grioveliu (201), stabdymo atrama (501) ir vidinė taškinio šviestuvo gaubto (2) sienelė sudaro lygią plokštumą; jungiklis (4) tęsiasi iki šviestuvo gaubto (1) ir kerta taškinio šviestuvo gaubtą (2); mikro variklis (15) sumontuotas taškinio šviestuvo gaubte (2) ir standžiai sujungtas su jungikliu (4); lemputės laikiklis (11) sumontuotas ant mikro variklio (15) išėjimo veleno; lemputės laikiklyje (11) suformuota T formos kiaurymė (12); lankstus metalo lakštas (13) sumontuotas T formos kiaurymės (12) vidinėje dalyje; LED lemputė, sutapdinta su T formos kiauryme (12), yra sujungta su lankstaus metalo lakštu (13).

25

2. Pasukamas LED šviestuvus pagal 1 punktą, **b e s i s k i r i a n t i s t u o , k a d** jungimo krašte (101) išdėstytos atitinkamos sriegiuotos kiaurymės (31), taškinio šviestuvo gaubtas (2) ir skaidraus plastiko šviestuvo dangą (7), be to, varžtai (3) įstatyti į sriegiuotas kiaurymes (31), o jungimo kraštas (101), taškinio šviestuvo gaubtas (2) ir skaidraus plastiko šviestuvo gaubtas (7) yra standžiai sujungti varžtais (3), naudojama bent 12 varžtų (3).

30

3. Pasukamas LED šviestuvus pagal 1 punktą, **b e s i s k i r i a n t i s t u o , k a d** šviestuvo gaubto (1) keturi viršūnių kampai sudaro arkos formą; LED lemputė (10) sujungta su T formos kiauryme (12).

35

- 5 4. Pasukamas LED šviestuvą pagal 1 punktą, **b e s i s k i r i a n t i s t u o**, kad atitinkamai kiekviename šviestuvo gaubto (1) kairės ir dešinės pusės paviršiuje sumontuotos dvi kartono plokštės (5); iš viso yra keturios kartono plokštės (5).

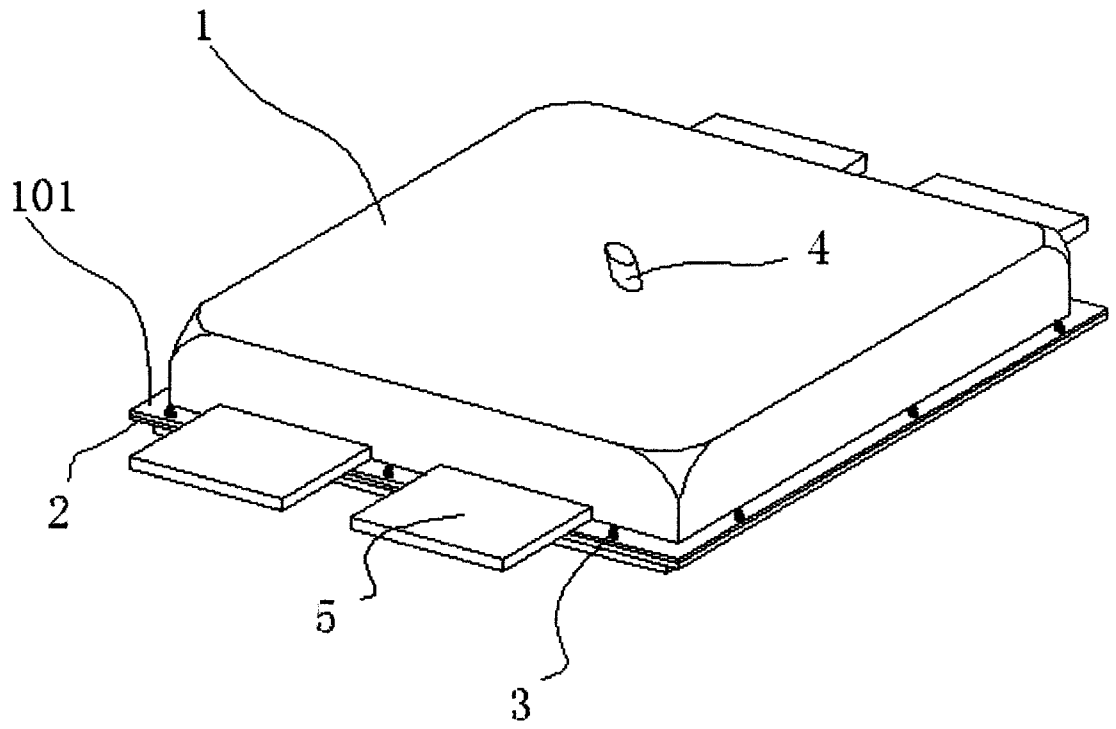


Fig. 1

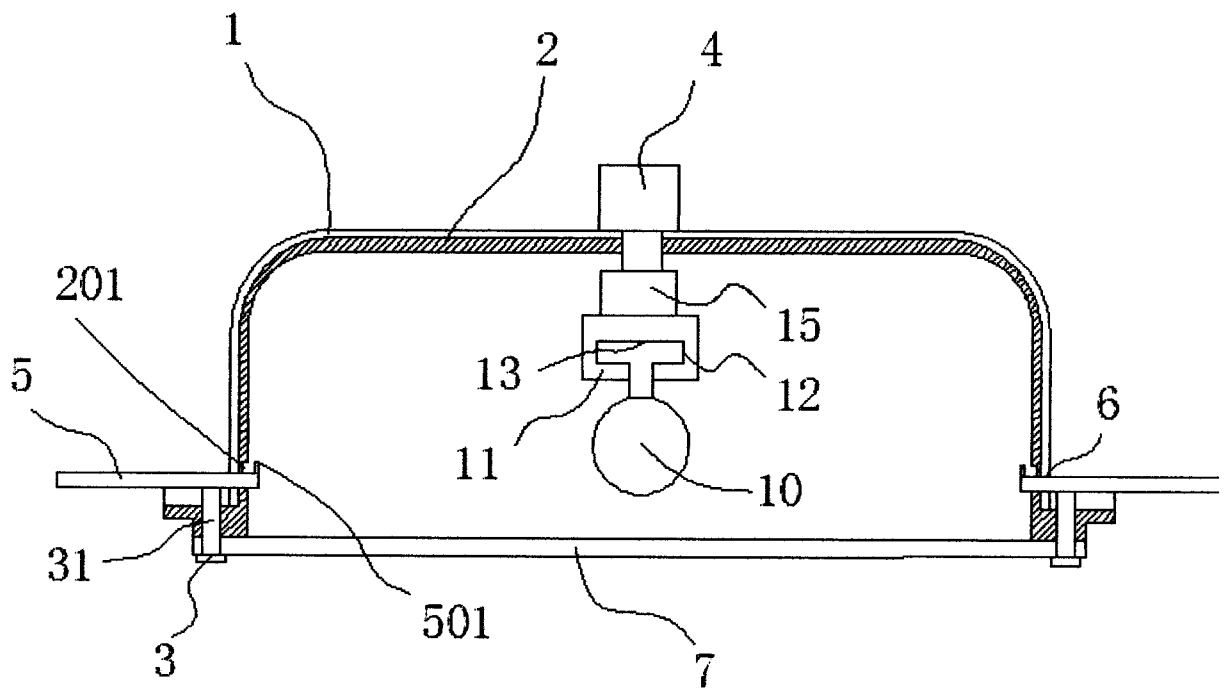


Fig. 2