

(10) **LT 2015 076 A**

(12) **PARAIŠKOS APRAŠYMAS**

- (21) Paraiškos numeris: **2015 076** (51) Int. Cl. (2016.01): **A61F 5/00**
- (22) Paraiškos padavimo data: **2015-09-01**
- (41) Paraiškos paskelbimo data: **2016-03-10**
- (62) Paraiškos, iš kurios dokumentas išskirtas, numeris: —
- (86) Tarptautinės paraiškos numeris: —
- (86) Tarptautinės paraiškos padavimo data: —
- (85) Nacionalinio PCT lygio procedūros pradžios data: —
- (30) Prioritetas: —
- (71) Pareiškėjas:  
**Mantas PLAŠČINSKAS, K. Donelaičio g. 50a, Garliava, Kauno r., LT**
- (72) Išradėjas:  
**Mantas PLAŠČINSKAS, LT**
- (74) Patentinis patikėtinis/atstovas:  
—

(54) Pavadinimas:  
**Lankstus rėmas skirtas nugaros raumenų įtampai sumažinti lenkimosi į priekį metu**

(57) Referatas:

Šis išradimas yra lankstus rėmas, kuris sumažina nugaros raumenų įtampą ir spaudimo jėgas tarp slankstelių (vertebra thoracica ir vertebra lumbalis) kai įrenginio naudotojas lenkiasi į priekį. Tokiu būdu įrenginys sumažina nugaros traumos riziką, sumažina nugaros raumenų, kurie ištiesina nugarą (Longissimus Thoracis, Iliocostalis Thoracis, Spinalis Thoracis, Semispinalis Thoracis, Interspinales lumborum, Multifidus, Iliocostalis Lumborum) nuovargį ir sumažina nugaros skausmą. Šis išradimas susideda iš mažiausiai dviejų lakštinių spyruoklių, kurios sudaro X raidės formos rėmą kuris pritvirtinamas prie žmogaus kūno naudojant diržus.

## IŠRADIMO APRAŠYMAS

### PAVADINIMAS:

Lankstus rėmas skirtas nugaros raumenų įtampai sumažinti lenkimosi į priekį metu.

### TECHNIKOS SRITIS

Šis išradimas yra susijęs su žmogaus stuburo sutvirtinimo įrenginiais, tiksliau su įrenginiais sumažinančiais nugaros raumenų įtampą atsirandančią įrenginio naudotojui lenkiantis į priekį; ypatingai su spyruokliniais, kūną atitinkančiais įrenginiais kurie yra suspaudžiami įrenginio naudotojui lenkiantis į priekį ir išsitiesdami padeda sugrąžinti naudotojo kūną į tiesią poziciją.

### TECHNIKOS LYGIS

Nugaros sutvirtinimo įrenginiai, kurie yra sukurti padėti asmeniui lenktis į priekį, kilnoti įvairius objektus ir stovėti tiesiai yra žinomi **US 5176622**, **US 703477 A** ir **US 443113 A** patentuose. Šie įrenginiai naudoja pasyvų spyruoklių pasipriešinimą siekiant sumažinti raumenų įtampą. Šiose sistemose kai kampas tarp liemens ir kojų pasiekia iš anksto numatytą kampą lenkiantis, tupint ar einant prietaisai pradeda priešintis. Visi šie išradimai tvirtinasi prie naudotojo kojų kas nulemia tai, jog sėdint ar vaikstant prietaisai sukelia nepatogumų. Aš atradau, kad nėra būtina pritvirtinti spyruokles prie naudotojų kojų, tam kad sumažinti nugaros raumenų įtampą, kas nulemia tai, kad prietaiso matmenys yra mažesni ir prietaisas gali būti patogiai naudojamas sėdint ar einant.

### IŠRADIMO ESMĖ

Šis išradimas yra naudojamas sprendžiant nugaros skausmo, nugaros raumenų įtampos ir nugaros traumos rizikos problemas pasyviai, tai yra be išorinės energijos. Prietaisas yra numatomas naudojimui sporte kaip nugaros skausmo, nugaros raumenų (*Longissimus Thoracis*, *Iliocostalis Thoracis*, *Spinalis Thoracis*, *Semispinalis Thoracis*, *Interspinales lumborum*, *Multifidus*, *Iliocostalis Lumborum*) įtampos, spaudimo jėgos tarp slankstelių (*vertebra thoracica* ir *vertebra lumbalis*) ir nugaros traumų prevencijos prietaisas. Taip pat šis prietaisas gali būti naudojamas nugaros traumų, iškrypimų ir kitų medicininių, patologijų korekcijai, reabilitacijai ir prevencijai.

Šis išradimas susideda iš mažiausiai dviejų lakštinių spyruoklių kurios sudaro X raidės formos rėmą kuris pritvirtinamas prie žmogaus kūno naudojant diržus, taip leidžiant stuburui išsitempti be papildomos spaudimo jėgos tarp slankstelių. Rėmas yra pritvirtintas prie naudotojo pečių linijos ir juosmens naudojant diržus tam, kad būtų galima nuimti prietaisą. Tarp viršutinių spyruoklių dalių yra pritvirtinamas viršutinis diržas tam, kad būtų fiksuotas kampas tarp spyruoklių.

Tam, kad prietaisas būtų pritaikomas skirtingiems naudotojų nugarų dydžiams yra naudojamas rėmas susidedantis iš mažiausiai keturių lakštinių spyruoklių. Šios spyruoklės yra sujungtos su centriniu mechanizmu taip, kad būtų galima keisti kampus tarp lakštinių spyruoklių ir kampus tarp kiekvienos lakštinės spyruoklės ir centrinio mechanizmo. Centrinis mechanizmas gali pailgėti tam, kad būtų galima pritaikyti prietaisą skirtingiems naudotojų nugarų dydžiams. Keičiant kampus tarp kiekvienos lakštinės spyruoklės ir centrinio mechanizmo galima užsidedant prietaisą įtempti lakštines spyruokles tam, kad jos stipriau priešintųsi stuburo linkimui.

Centrinis mechanizmas susideda iš mažiausiai dviejų plokščių. Ant viršutinės ir apatinės plokštės yra jungtys, prie kurių pritvirtinamos lakštinės spyruoklės. Viršutinė ir apatinė plokštės yra sujungtos pailginančiuoju mechanizmu, kuris leidžia pritaikyti prietaisą skirtingiems naudotojų nugarų dydžiams. Tarp viršutinės ir apatinės plokštės vidurinė plokštė gali būti pritvirtinta tam, kad padidėtų išradimo paviršiaus plotas, kuris remiasi į naudotojo nugarą.

Lakštinės spyruoklės gali turėti skirtingą standumą, lankstumą ir tvirtumą skirtingose vietose tam, kad prisitaikytų prie kūno išlinkimų. Bendras lakštinės spyruoklės standumas yra keičiamas pritvirtinant standinančias detales, kurios priešinasi lakštinės spyruoklės linkimui.

Rėmas yra įdedamas į elastinį apvalkalą, ant kurio pritvirtinami reguliavimo ir tvirtinimo prie kūno diržai. Prie viršutinės prietaiso dalies yra pritvirtinami pečių ir krūtinės diržai tam, kad prietaisą būtų galima pritvirtinti prie pečių ir krūtinės, taip pat viršutinis reguliavimo diržas tam, kad būtų galima nustatyti kampą tarp spyruoklių. Prie apatinės prietaiso dalies yra pritvirtinamas juosmens diržas.

Išradimas yra paremtas idėja panaudoti lakštinių spyruoklių tamprumą taip, kad lakštinės spyruoklės remtųsi į naudotojo nugarą ir trauktų pečius ir juosmenį atgal tam, kad būtų sumažinta nugaros raumenų įrumpa. Kai nugaros raumenų įtampa yra sumažinama, sumažėja ir spaudimo jėgos tarp slankstelių, todėl šis prietaisas yra naudojamas kaip nugaros traumų, iškrypimų ir kitų medicininių, patologijų korekcijai, reabilitacijai ir prevencijai, taip pat nugaros skausmo ir raumenų nuovargio sumažinimui.

## TRUMPAS BRĖŽINIŲ APRAŠYMAS

FIG. 1 parodytas paprasčiausias išradimo įgyvendinimo variantas žiūrint iš nugaros.

FIG. 2 parodytas paprasčiausias išradimo įgyvendinimo variantas žiūrint iš priekio.

FIG. 3 parodytas paprasčiausias išradimo įgyvendinimo variantas žiūrint iš šono.

FIG. 4 parodytas paprasčiausias išradimo įgyvendinimo variantas žiūrint iš šono kai naudotojas lenkiasi į priekį.

FIG. 5 parodytas tinkamiausias išradimo įgyvendinimo variantas žiūrint iš priekio.

FIG. 6 parodytas tinkamiausias išradimo įgyvendinimo variantas žiūrint iš nugaros.

FIG. 7 parodytas tinkamiausias išradimo įgyvendinimo rėmas.

FIG. 8 parodytas centrinis mechanizmas su vidurine plokšte.

FIG. 9 parodytas išradimo rėmas iš priekio.

FIG. 10 parodytas kampo reguliavimo mechanizmas keičiantis kampus tarp lakštinės spyruoklės ir centrinio mechanizmo

FIG. 11 parodytas bendro spyruoklės standumo keitimas naudojant standinančias detales ir spyruoklės antgalį.

Toliau pateiktų pažymėjimų sąrašas:

- 1 lakštinė spyruoklė
- 2 pečių diržai
- 3 krūtinės diržas
- 4 juosmens diržas
- 5 viršutinis diržas

- 6 elastinis apvalkalas
- 7 centrinė lakštinė spyruoklė
- 8 reguliuojama sagtis
- 9 diržo ilgio reguliatorius
- 10 paminkštinimas
- 11 viršutinė plokštė
- 12 apatinė plokštė
- 13 vidurinė plokštė
- 14 spyruoklės tvirtinimo diržas
- 15 spaustukas
- 16 spyruoklės spaustukas
- 17 varžtai
- 18 plokštė
- 19 standinanti detalė
- 20 spyruoklės antgalis

#### DETALUS IŠRADIMO APRAŠYMAS

Fig. 1, fig. 2, fig. 3, fig. 4 yra parodytas paprasčiausias išradimo įgyvendinimo variantas kuriame lakštinės spyruoklės **1L** ir **1R** sudaro rėmą, kuris yra pritvirtinamas X raidės forma prie žmogaus kūno naudojant diržus. Vienas pečių diržo **2L** galas yra pritvirtintas prie lakštinės spyruoklės **1L** viršaus, o kitas pečių diržo **2L** galas yra pritvirtintas prie lakštinės spyruoklės **1R**. Vienas pečių diržo **2R** galas yra pritvirtintas prie lakštinės spyruoklės **1R** viršaus, o kitas pečių diržo **2R** galas yra pritvirtintas prie lakštinės spyruoklės **1L**. Prie viršutinių lakštinių spyruoklių **1L** ir **1R** pusių yra pritvirtintas viršutinis diržas **5**, kuris fiksuoja kampą tarp lakštinių spyruoklių **1L** ir **1R**. Prie apatinių lakštinių spyruoklių **1L** ir **1R** pusių yra pritvirtintas juosmens diržas **4**. Abu juosmens diržo **4** galai yra praverti pro reguliuojamą sagtį **8a** tam, kad būtų galima reguliuoti juosmens diržo **4** ilgį. Pėčių diržai **2L** ir **2R** yra naudojami prietaiso pritvirtinimui prie naudotojo pečių. Juosmens diržas **4** yra naudojamas prietaiso pritvirtinimui prie naudotojo juosmens.

Fig. 5 parodytas tinkamiausias išradimo įgyvendinimo variantas žiūrint iš priekio, kuriame paminkštinimai **10** yra pritvirtinti prie pečių diržų **2L**, **2R** ir prie juosmens diržo **4** tam kad prietaisas būtų komfortiškesnis. Krūtinės diržas **3** turintis kairįjį segmentą **3b** ir dešinįjį segmentą **3a**, kurių galai yra praverti pro reguliuojamą sagtį **8b** tam, kad būtų galima reguliuoti krūtinės diržo **3** segmentų **3a** ir **3b** ilgį.

Fig. 6 parodytas tinkamiausias išradimo įgyvendinimo variantas žiūrint iš nugaros, kuriame rėmas sudarytas iš lakštinių spyruoklių **1L** ir **1R** arba rėmas pavaizduotas fig. 7 yra patalpinamas elastiniame apvalkale **6**. Viršutinis diržas **5** turi segmentus **5a** ir **5b**, kurie yra praverti pro diržo ilgio reguliatorių **9a** tam kad viršutinio diržo ilgis būtų reguliuojamas.

Pečių diržas **2R** turi segmentą **2Ra**, kuris yra pervertas pro diržo ilgio reguliatorių **9c** tam, kad būtų galima keisti segmento **2Ra** ilgį. Pėčių diržas **2L** turi segmentą **2La**, kuris yra pervertas pro diržo ilgio reguliatorių **9b** tam, kad būtų galima keisti segmento **2La** ilgį. Pėčių diržo **2L** vienas galas yra pritvirtintas prie elastinio apvalkalo **6**, o kitas galas yra pritvirtintas prie diržo ilgio reguliatoriaus

**9b.** Pečių diržo **2R** vienas galas yra pritvirtintas prie elastinio apvalkalo **6**, o kitas galas yra pritvirtintas prie diržo ilgio reguliatoriaus **9c**.

Juosmens diržas **4** turi segmentus **4L**, **4C** ir **4R**. Segmentas **4C** yra pritvirtintas prie paminkštinimo **10a**, prie segmento **4C** galų yra pritvirtinti diržo ilgio reguliatoriai **9d** ir **9e**. Segmentai **4L** ir **4R** yra pritvirtinti prie elastinio apvalkalo **6**. Vienas segmento **4L** galas yra pritvirtintas pro diržo ilgio reguliatoriaus **9d**, vienas segmento **4R** galas yra pravertas pro diržo ilgio reguliatoriaus **9e** tam, kad segmentų **4L** ir **4R** ilgis būtų reguliuojamas.

Fig. 7 parodytas tinkamiausio išradimo įgyvendinimo rėmas, kuriame yra naudojamas centrinis mechanizmas leidžiantis rėmui pailgėti, kompaktiškai susilankstyti kai jis nėra naudojamas ir leistų reguliuoti kampus tarp lakštinių spyruoklių **1a**, **1b**, **1c**, **1d** ir reguliuoti kampus tarp kiekvienos individualios lakštinės spyruoklės **1a**, **1b**, **1c** ir **1d** ir centrinio mechanizmo tam, kad būtų galima pritaikyti rėmą skirtingų nugarų dydžių naudotojams. Centrinis mechanizmas susideda iš mažiausiai dviejų plokščių: viršutinės plokštės **11** ir apatinės plokštės **12** prie kurių yra pritvirtintos lakštinės spyruoklės **1a**, **1b**, **1c**, **1d** naudojant spyruoklių tvirtinimo diržus **14a**, **14b**, **14c** ir **14d**, kurie yra prispausti prie viršutinės plokštės **11** ir prie apatinės plokštės **12** naudojant spaustukus **15a**, **15b**, **15c**, **15d**. Viršutinė plokštė **11** ir apatinė plokštė **12** yra sujungtos panaudojanti centrinę lakštinę spyruoklę **7**, kuri yra prispausta prie viršutinės plokštės naudojant spyruoklės spaustuką **16a** ir prie apatinės plokštės **12** naudojant spyruoklės spaustuką **16b**.

Fig. 8 ir fig. 9 parodytas tinkamiausio išradimo įgyvendinimo centrinis mechanizmas ir rėmas, kuriuose vidurinė plokštė **13** yra pritvirtinta prie centrinės lakštinės spyruoklės **7** naudojant spaustuką **16c** tam, kad padidėtų rėmo paviršiaus plotas, kuris remiasi į naudotojo nugarą.

Fig. 10 parodytas lakštinės spyruoklės **1** jungtį su plokšte **18**, kuri simbolizuoja viršutinę plokštę **11** ir apatinę plokštę **12**. Plokštė **18** turi griovelį, į kurį įsistato lakštinės spyruoklės **1** iškilimas, taip pat lakštinės spyruoklės **1** vieta yra fiksuojama spyruoklės tvirtinimo diržu **14**, kuris yra prispaustas spaustuku **15** naudojant varžtus **17** prie plokštės **18** tam, kad būtų galima keisti spyruoklės tvirtinimo diržo **14** ilgį taip keičiant kampą tarp lakštinės spyruoklės **1** ir plokštės **18**.

Fig. 11 parodo lakštinės spyruoklės **1** ilgio ir bendro standumo kitimą naudojant spyruoklės antgalį **20** ir standinančias detales **19a**, **19b** ir **19c**. Standinančios detalės **19** gali turėti skirtingą ilgį ir standumą tam, kad priešintųsi lakštinės spyruoklės **1** linkimui tose vietose kur standinančio detalės **19** yra pritvirtintos. Standinančios detalės **19** laikosi savo vietose dėl trinties jėgos su spyruokle **1**.

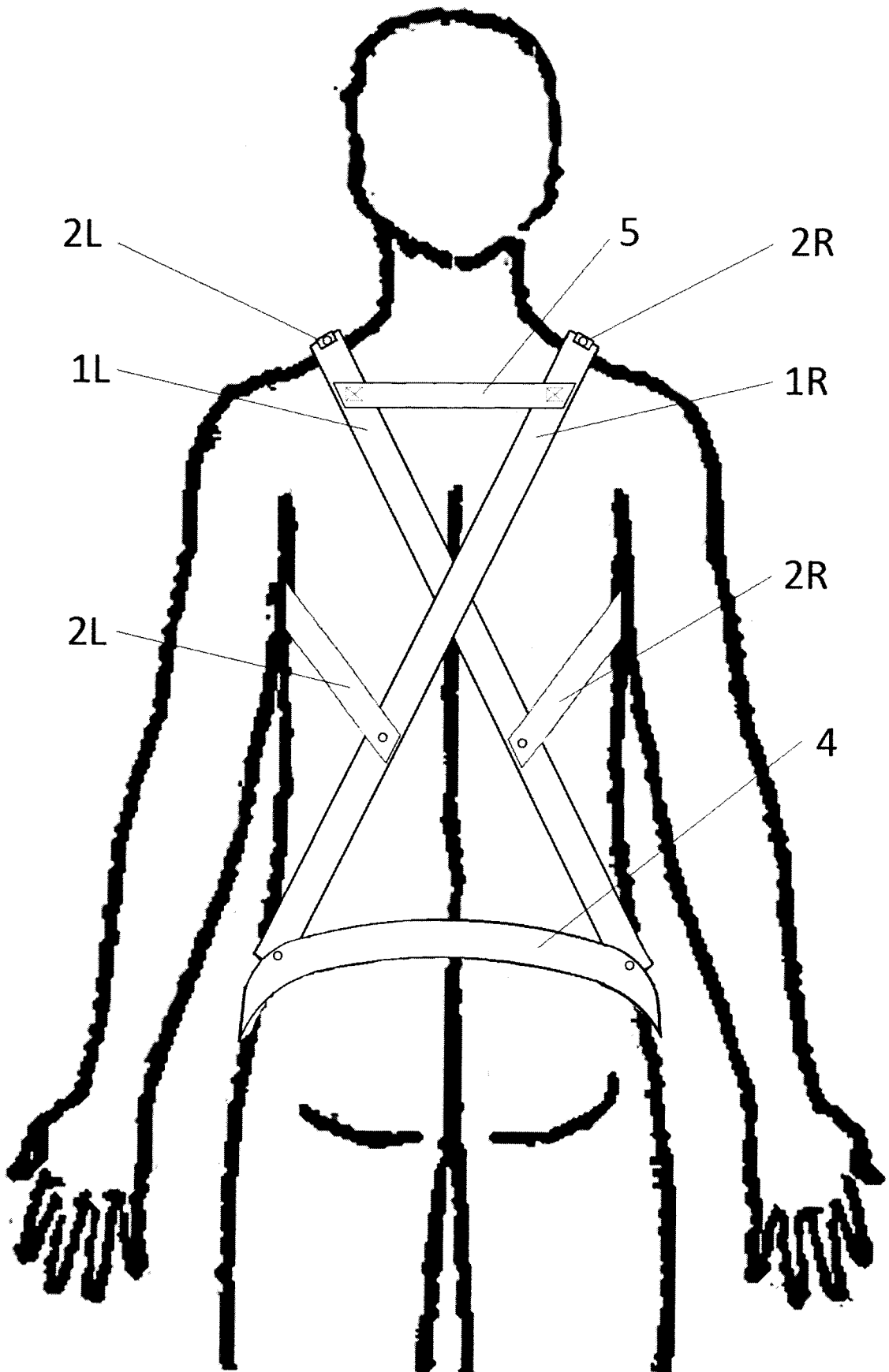
## IŠRADIMO APIBRĖŽTIS

1. Lankstus rėmas kuris sumažina nugaros raumenų (Longissimus Thoracis, Iliocostalis Thoracis, Spinalis Thoracis, Semispinalis Thoracis, Interspinales lumborum, Multifidus, Iliocostalis Lumborum) įtampą ir spaudimo jėgas tarp slankstelių (vertebra thoracica ir vertebra lumbalis) kai įrenginio naudotojas lenkiasi į priekį susidedantis iš:

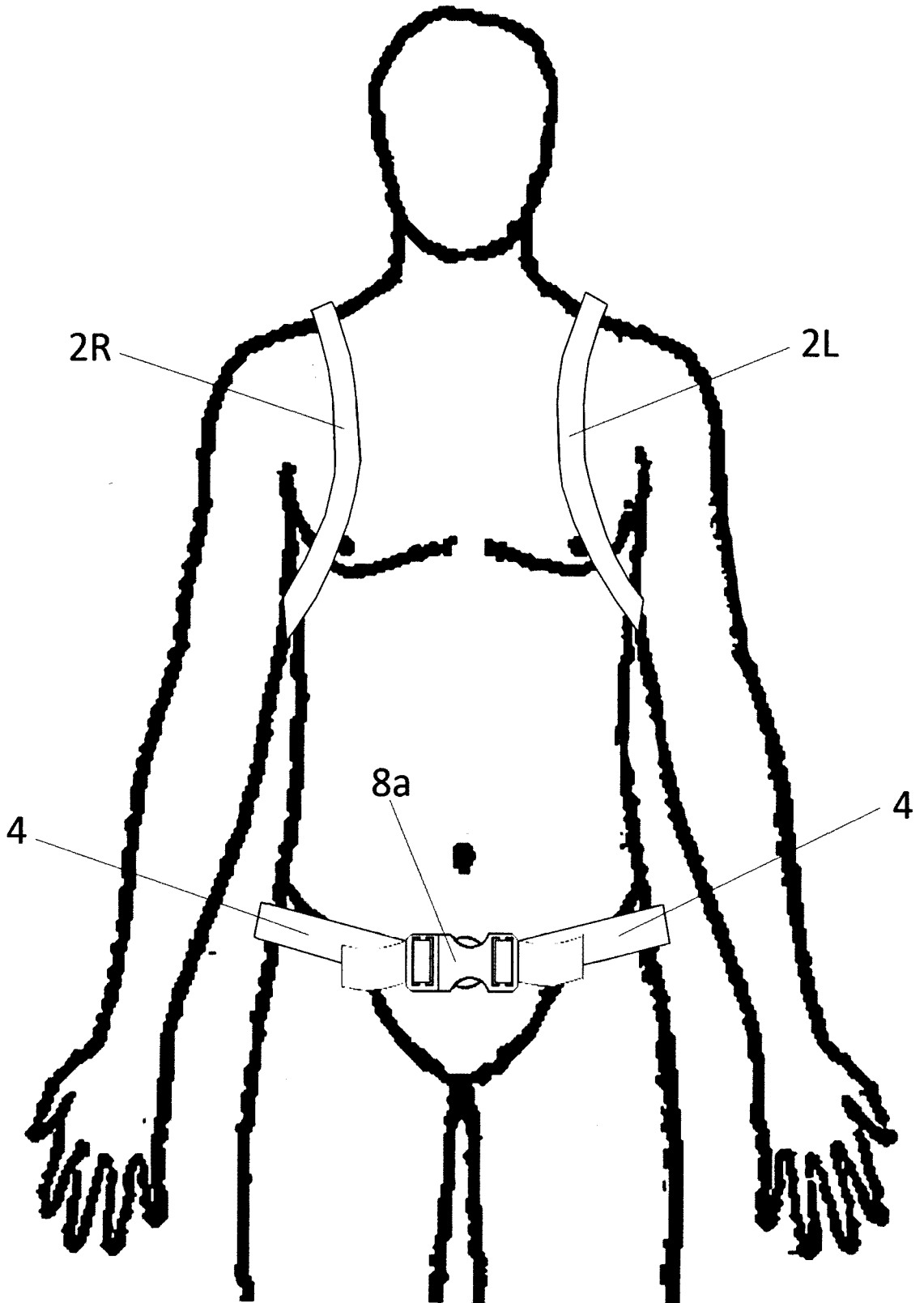
Lankstaus rėmo sudaryto iš X raidės forma sudėtų mažiausiai 2 lakštinių spyruoklių, prie kurių galų esančių arčiausiai pečių yra pritvirtintas kairysis ir dešinysis pečių diržai, laisvi pačių diržų galai yra pritvirtinti prie vidurinės rėmo dalies, prie lakštinių spyruoklių galų esančių arčiausiai klubų yra pritvirtintas juosmens diržas; turintis mažiausiai vieną viršutinį diržą kampų tarp lakštinių spyruoklių nustatymui.

2. Lankstus rėmas pagal 1 punktą, besiskiriantis tuo, kad pečių diržai yra sujungti su reguliuojamu krūtinės diržu tam, kad jėga veikianti viršutinę kūno dalį naudojant prietaisą būtų paskirstyta po naudotojo krūtinę.
3. Lankstus rėmas pagal 1 arba 2 punktus, besiskiriantis tuo, kad pečių diržai, juosmens diržas ir viršutinis diržas yra sujungti su diržų ilgių regulatoriais tam, kad prietaisą būtų galima pritaikyti prie naudotojo nugaros dydžio.
4. Lankstus rėmas pagal 1, 2 arba 3 punktus, besiskiriantis tuo, kad rėmas turi centrinį mechanizmą, kuris leidžia rėmui kompaktiškai susilankstyti kai jis nėra naudojamas, pailgėti, keisti kampus tarp lakštinių spyruoklių ir tarp kiekvienos individualios lakštinės spyruoklės ir centrinio mechanizmo tam, kad rėmą būtų galima pritaikyti prie naudotojo nugaros dydžio ir formos.
5. Lankstus rėmas, pagal 1,2,3 arba 4 punktus, kuriame rėmas yra apvilktas elastiniu apvalkalu tam, kad būtų patogiau jį nešioti ir jis galėtų prisitaikyti prie rėmo pailgėjimo.

**Fig. 1**

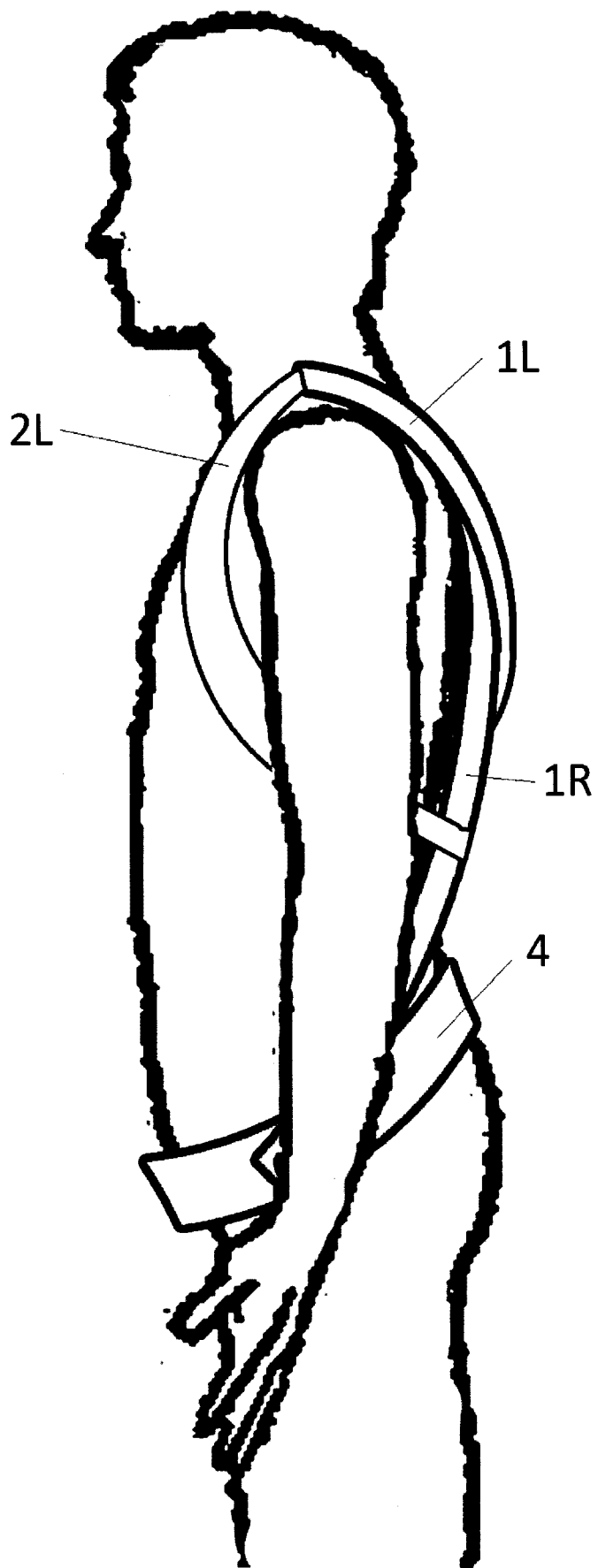


**Fig. 2**

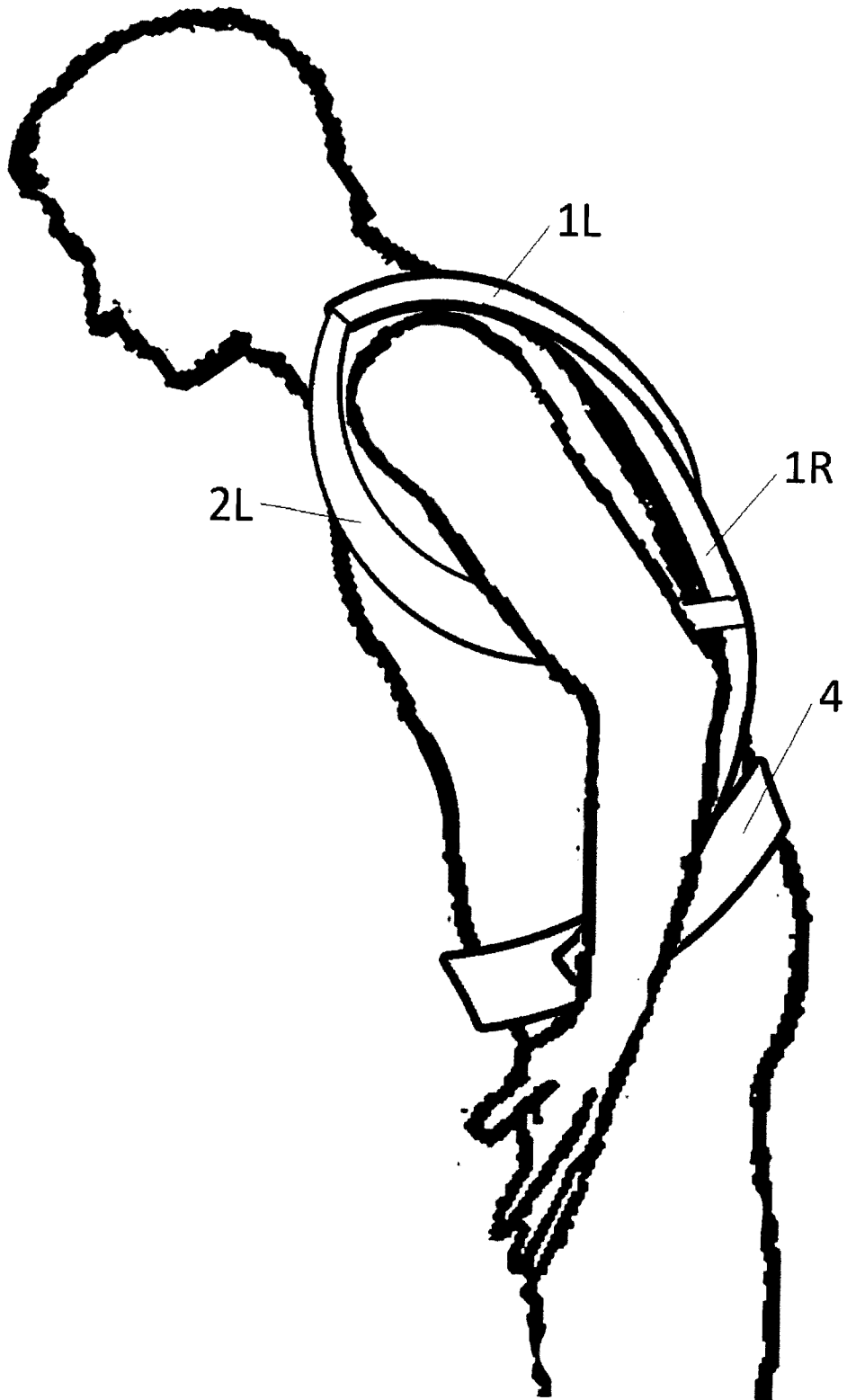




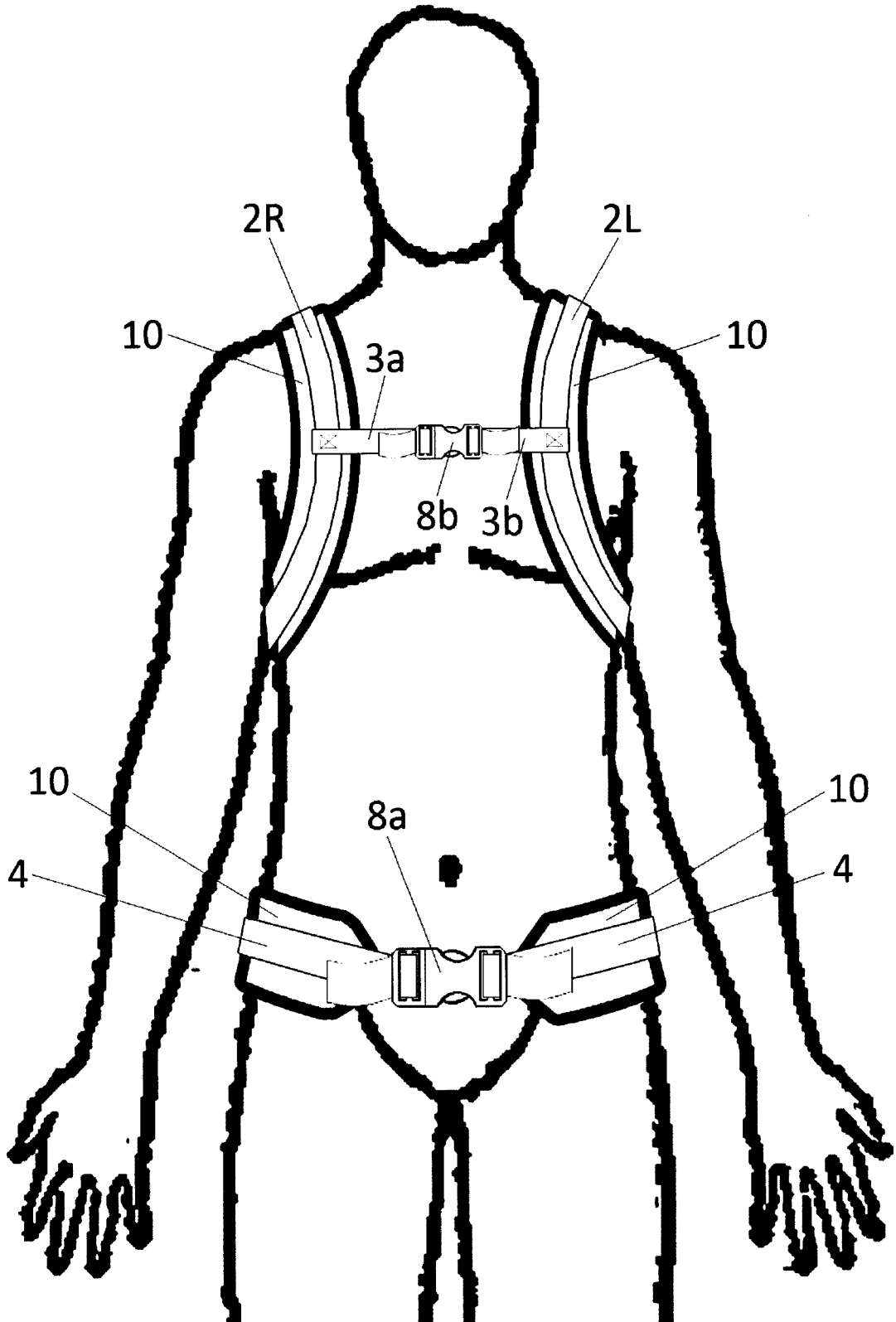
**Fig.3**



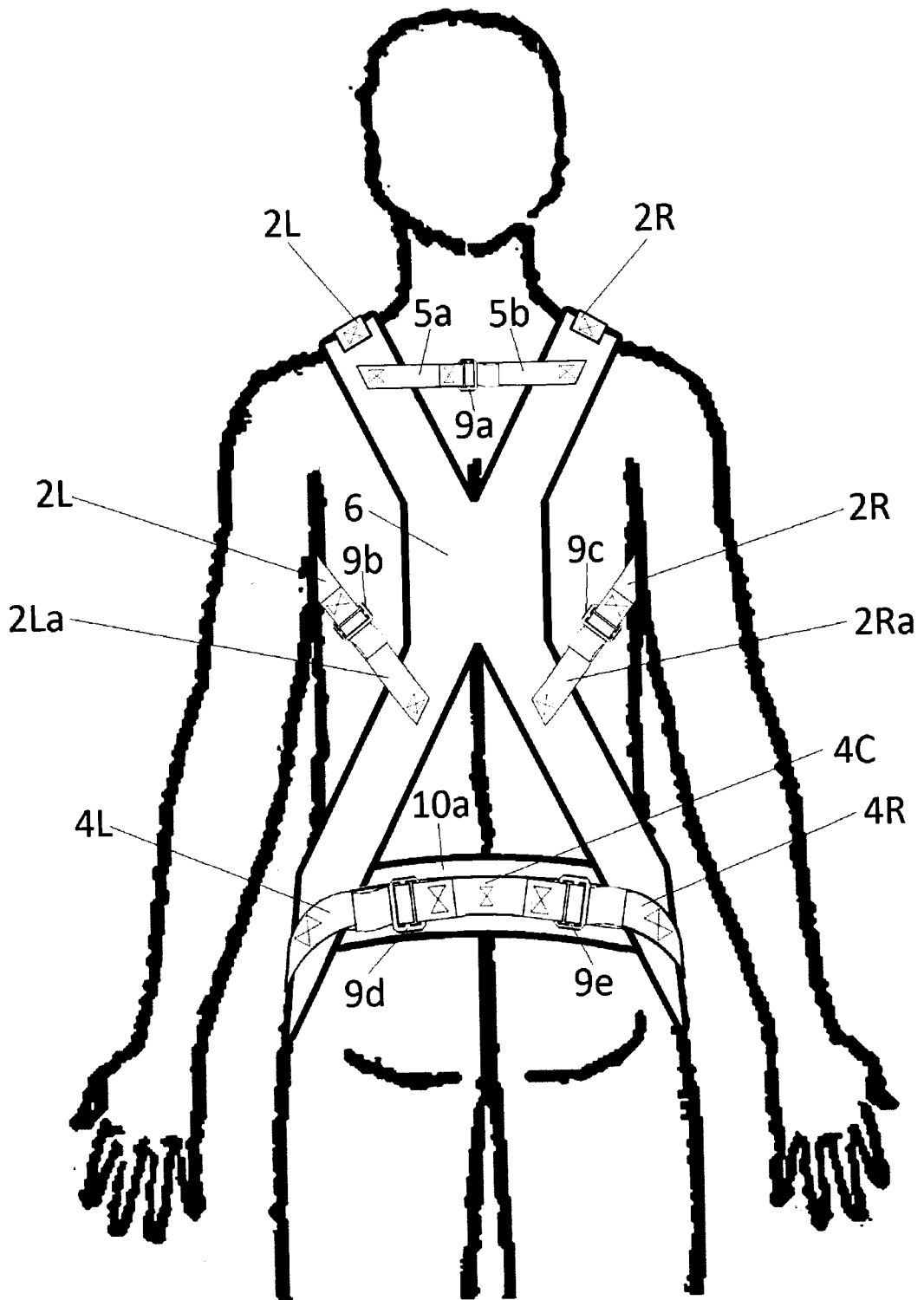
**Fig. 4**



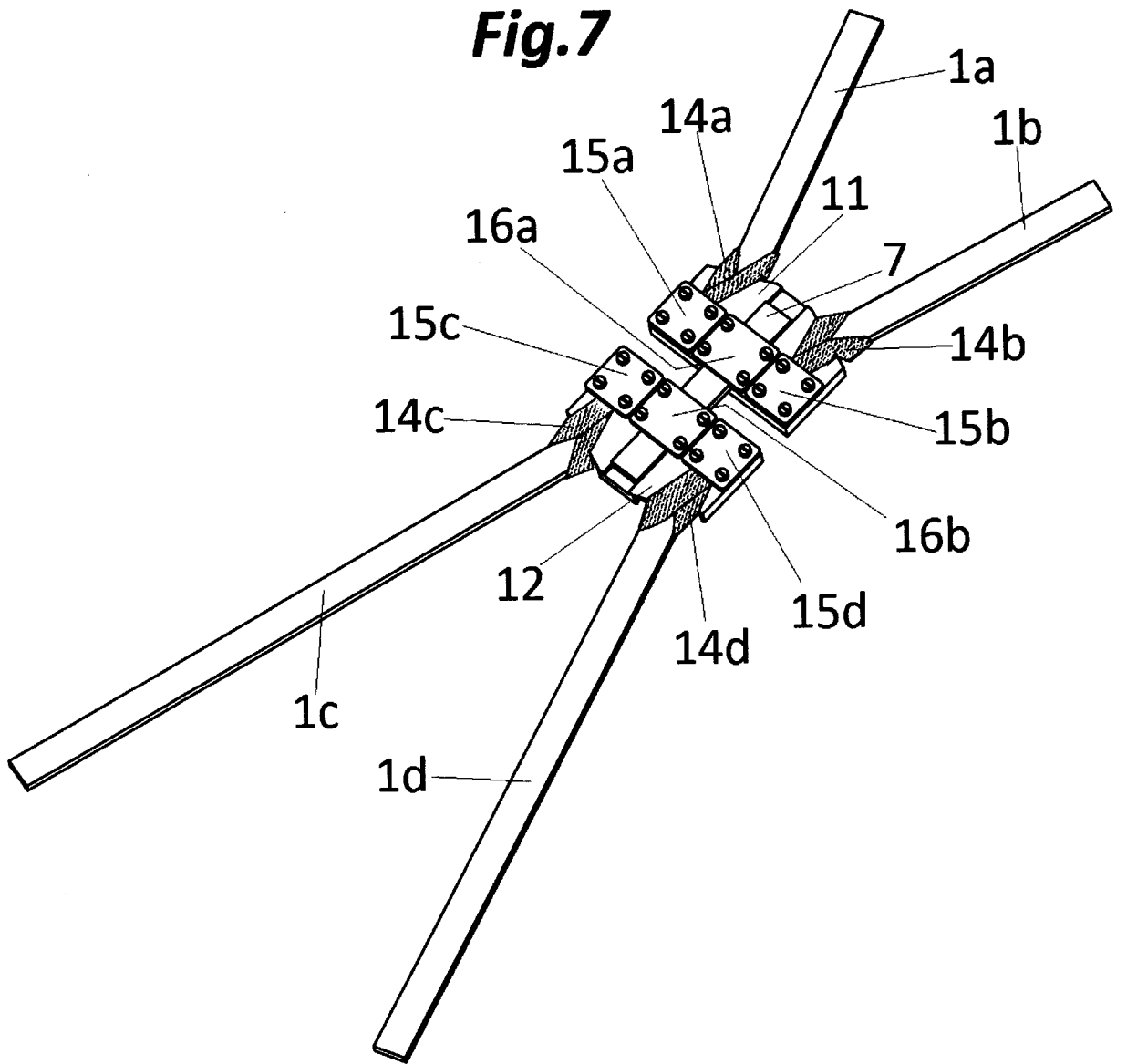
**Fig. 5**



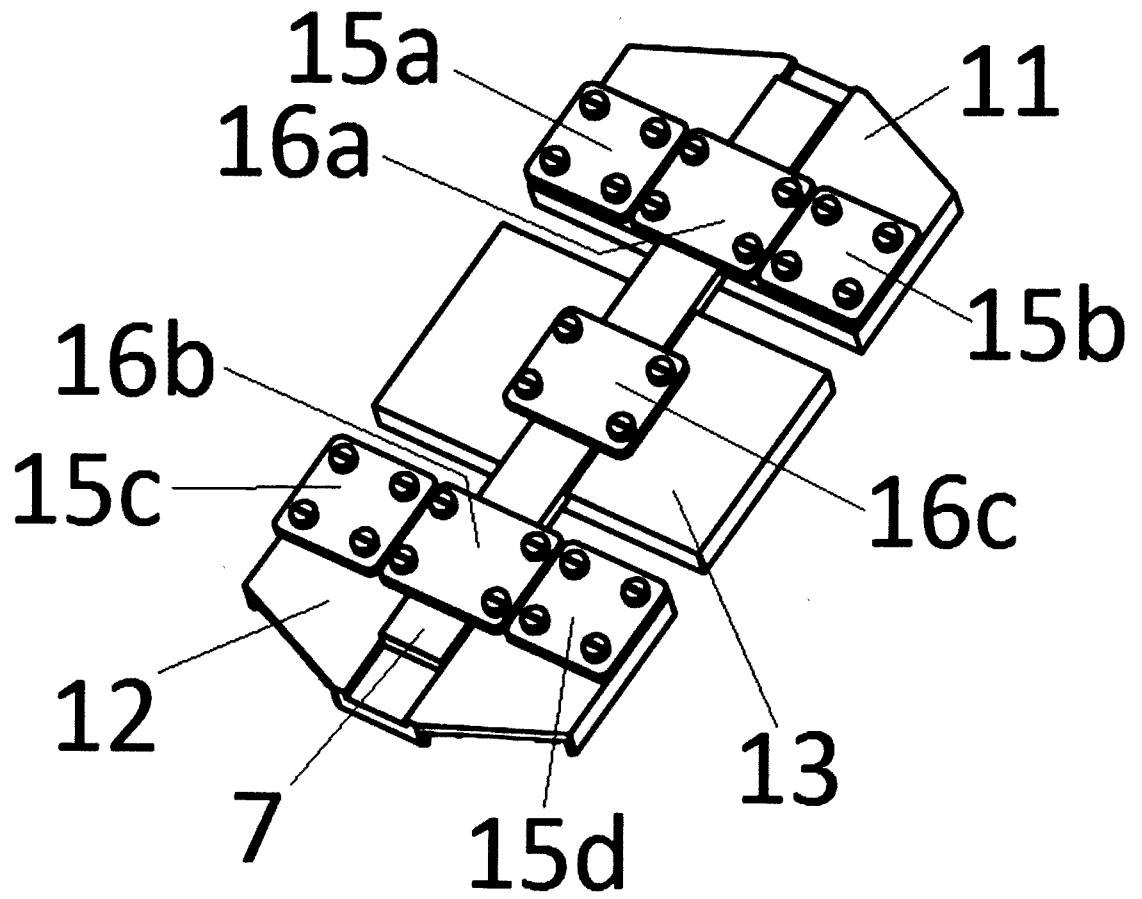
**Fig. 6**



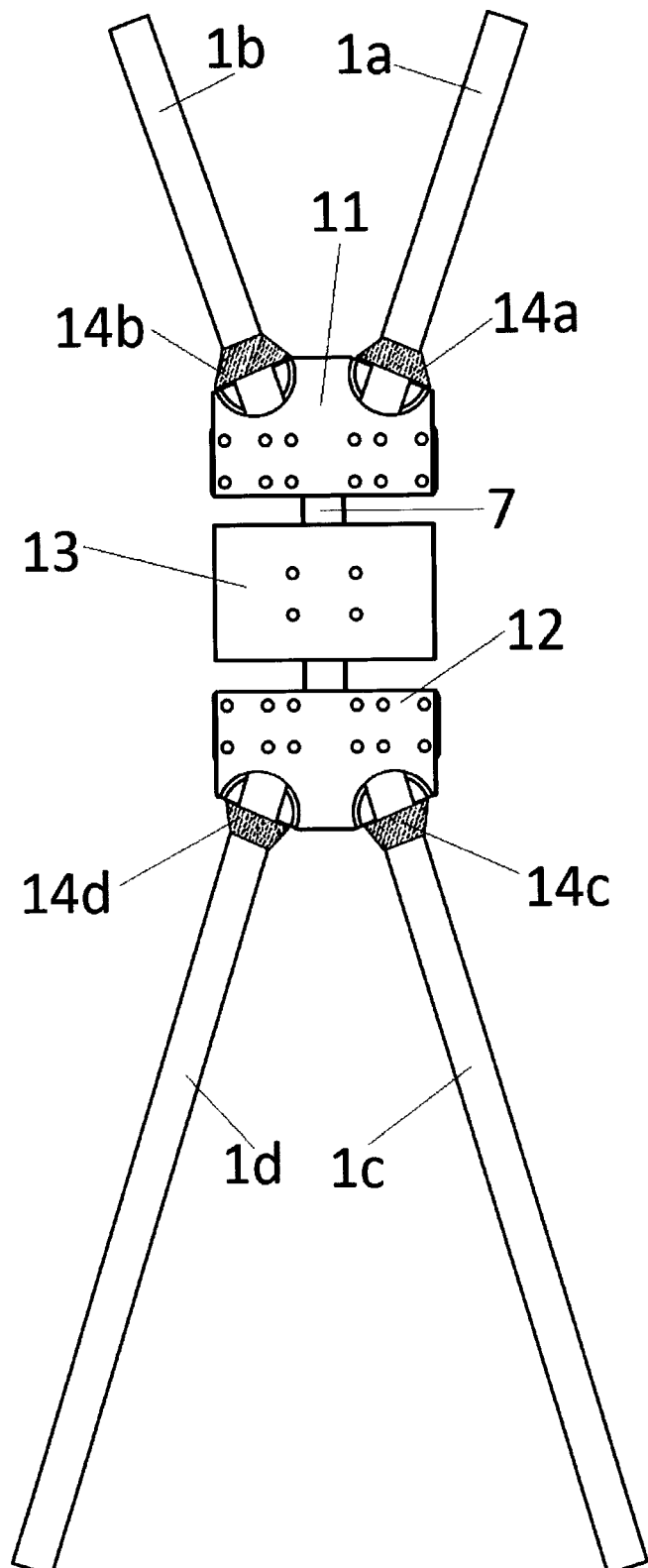
**Fig.7**



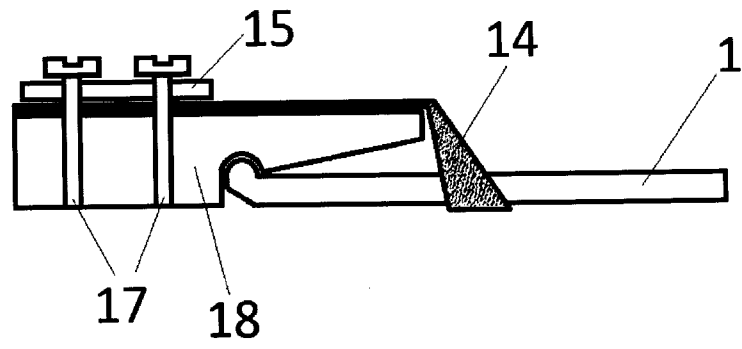
**Fig. 8**



**Fig. 9**



**Fig. 10**



**Fig. 11**

