

(10) **LT 2014 107 A**

(12) **PARAIŠKOS APRAŠYMAS**

(21) Paraiškos numeris: **2014 107** (51) Int. Cl. (2016.01): **H05B 41/00**

(22) Paraiškos padavimo data: **2014-09-23**

(41) Paraiškos paskelbimo data: **2016-03-25**

(62) Paraiškos, iš kurios dokumentas išskirtas, numeris: —

(86) Tarptautinės paraiškos numeris: —

(86) Tarptautinės paraiškos padavimo data: —

(85) Nacionalinio PCT lygio procedūros pradžios data: —

(30) Prioritetas: —

(71) Pareiškėjas:

**VILNIAUS GEDIMINO TECHNIKOS UNIVERSITETAS, Saulėtekio al. 11, LT-10223
Vilnius, LT**

(72) Išradėjas:

**Audrius ČEREŠKA, LT
Giedrius AUGUSTINAVIČIUS, LT**

(74) Patentinis patikėtinis/atstovas:

Vytautas EINORIS, Gerbutavičiaus g. 1/42-155, LT-04318 Vilnius, LT

(54) Pavadinimas:

Didelio tikslumo pozicionavimo sistema

(57) Referatas:

Išradimas skirtas objekcinio padėklo centravimo-niveliavimo precizinio pozicionavimo sistemai ant sukamosios platformos. Išradimo tikslas – sukurti kompaktišką tikslaus objekcinio padėklo pozicionavimo įrenginį ir kuris gali būti panaudojamas, pavyzdžiui, fotoelektrinių kampo keitiklių rastrinėms skalėms kalibruoti. Pateiktas techninis sprendimas pagrįstas tuo, kad centravimo-niveliavimo padėtis reguliuojama toje pačioje plokštumoje, dviejose statmenose viena kitos atžvilgiu ašyse. Trys atskiri elementai - vidinis ir išorinis žiedas bei padėklas sujungti tampriais lanksčiais elementais-lankstais. Išorinis žiedas pritvirtintas ant aerostatinio suklio ir su vidumi sujungtas trimis niveliavimo lankstais, o vidinis su padėklu keturiais centravimo lankstais. Du iš niveliavimo lankstų ir du iš centravimo lankstų paveikiami minėtose ašyse išdėstytais centravimo-niveliavimo padėties reguliavimo įtaisais, o kiti reaguoja į generuojamus jų poslinkius kaip atraminiai. Reguliavimo patogumui ir konstrukcijos kompaktiškumui reguliavimo įtaisai išpildyti kaip dvigubi suktukai, o centravimo reguliavimo rankena patalpinta niveliavimo rankenos viduje. Padėklo padėties reguliavimas vienoje plokštumoje ženkliai sumažina gabaritus.

DIDELIO TIKSLUMO POZICIONAVIMO SISTEMA

1. Technikos sritis, kuriai skiriamas išradimas

Išradimas skirtas objekcinio padėklo centravimo-niveliavimo precizinio pozicionavimo sistemai ant sukamosios platformos sukurti ir gali būti panaudojamas, pavyzdžiui, fotoelektrinių kampo keitiklių rastrinėms skalėms kalibruoti.

2. Technikos lygis

Žinoma gana daug techninių sprendimų, skirtų objekto padėklo tikslesniam pozicionavimui vien tik pagal koordinačių ašių kryptis. Daugiausiai tai taip vadinami koordinaciniai staliukai. Juose poslinkiai atliekami sraigtnių porų pagalba. (žr. patentinę paraišką JP 2008211874).

Problema kyla tada, kai reikia tiksliai pastatyti staliuką vertikalia kryptimi. Mechanizmas tampa nekompatiškas.

Tai būdinga ir pjezoelektriniais aktyvatoriais valdomiems objekto pozicionavimo mechanizmams (žr. patentą JP 5216537A).

Žinomas mikroskopo objekcinio padėklo precizinio pozicionavimo įrenginys, gebantis išlaikyti reikiamą sukamo padėklo padėtį sudėtingos suspausto oro tiekimo sistemos pagalba. (žr. patentinę paraišką JP 2010199198). Padėklas centruojamas ir niveliuojamas iš keturių pusių, per išdėstytas viena priešais kitą kameras paduodant suspaustą orą, ir tą pat darant iš apačios. Optiškai stebint sukamo kūno padėtį, galima reguliuoti tiekiamo per ežektorius oro debitą ir tuo pačiu keisti padėklo padėtį į reikalingą ir išlaikyti toje padėtyje. Tokio įrenginio pritaikymas yra gana ribotas dėl sudėtingos konstrukcijos ir eksploatacijos sąlygų.

Įdomiai sprendžiamas vertikalios padėklo padėties nustatymas pagal patentinę paraišką US 2004223144A1. Reikalingos padėties nustatymo sistemą sudaro perstūmimo dviejų ortogonalinių ašių kryptimis mechanizmas, palaikomas tampraus lanksto pavidalo laikiklio, užtikrinančio vertikalų padėties nustatymą metrologinės priemonės pagalba fiksuojant objektą ir netrukdančio sukamajam pozicionavimui. Kaip ir prieš tai minėtų techninių sprendimų trūkumas yra tas, kad įrenginys sudėtingas ir nekompatiškas, nes centravimas-niveliavimas atliekamas ne vienoje plokštumoje, o ir dėl to didėja gabaritai.

Artimas pateiktam objektui yra šešių laisvės laipsnių tikslaus objekto padėties nustatymo prietaiso modelis, susiejantis poslinkį vienos koordinacinės ašies kryptimi su sistemos tikslia deformacija likusių koordinacinių ašių kryptimi, vykdoma tamprių lankstų pagalba (žr. patentą JP 4066895). Tačiau nurodytame šaltinyje nėra praktinio techninio sprendimo idėjos įgyvendinimui, o pateikiamas tik teorinis modelis. Kalbama apie 6 judesio aktyvatorius ir tik ortogonalinių koordinacinių ašių kryptimis. Idėjos praktinis įgyvendinimas neišvengiamai būtų susijęs su kitų anksčiau minėtų techninių sprendimų trūkumais, t.y. centravimo-niveliavimo reguliavimas būtų neįmanomas vienoje plokštumoje.

3. Išradimo esmė ir naujumas

Pateikiamo išradimo esmė ir naujumas yra tas, kad daugianario judesio generavimo-pozicionavimo sistemoje centravimo – niveliavimo padėtis reguliuojama toje pačioje plokštumoje, dviejuose statmenose viena kitos atžvilgiu ašyse, tris atskirus elementus – vidinį ir išorinį žiedus bei padėklą sujungiant tampriais lanksčiaisiais elementais, toliau vadinamais lankstais. Išorinis žiedas tvirtinamas ant aerostatinio suklio, bazuojant apatine plokštuma. Vidinis žiedas su išoriniu žiedu sujungtas trimis niveliavimo lankstais, išdėstytais tarpusavyje nevienodais kampais, du iš jų - minėtose reguliavimo ašyse, taigi kampas tarp jų lygus 90° . Likusio tarp jų centravimo kampo viduryje išdėstytas trečiasis niveliavimo lankstas, taigi su kitais niveliavimo lankstais jis sudaro 135° kampus. Vidinis žiedas su padėklu sujungtas keturiais centravimo lankstais, du iš kurių išdėstyti minėtose reguliavimo ašyse ir yra paveikiami tose ašyse išdėstytų centravimo-niveliavimo padėties reguliavimo įtaisų. Kai vienas įtaisas paveikia su juo kontaktuojantį centravimo lankstą, kiti trys centravimo lankstai reaguoja kaip slopinimo elementai.

Reguliavimo patogumui ir konstrukcijos kompaktiškumui centravimo-niveliavimo padėties reguliavimo įtaisas yra sukonstruotas kaip dvigubas suktukas, susidedantis iš niveliavimo padėties reguliavimo rankenos, susietos su kumšteliu, kontaktuojančiu su vidinio žiedo plokštuma, įtvirtintas išoriniame žiede ir centravimo padėties reguliavimo rankenėlės, patalpintos koncentriškai niveliavimo rankenos viduje ir susietos su sraigatine pora, sumontuota vidiniame žiede, per riedėjimo rutuliuką kontaktuojantį su centravimo lankstu.

Kaip visų daugiamačio judesio poslinkių stabilizatorius, ant dvigubo suktuko niveliavimo rankenėlės įmontuota spyruoklė.

4. Brėžinių aprašymas

Pateikiamas išradimas iliustruojamas brėžiniais, kur Fig. 1 pavaizduota sistemos principinė teorinė schema (dviejose projekcijose).

Dėl sistemoje naudojamų elementų vienodumo ir jų gausos, elementų žymėjimo patogumui Fig. 1 nurodyta ortogonalinių koordinacinių ašių x ir y sistema, o elementų išvardijime skliausteliuose pažymime jų sąsają su šiomis ašimis (x , y).

Fig. 2 detaliau parodytas centravimo-niveliavimo įtaisų ir jų veikiančių lankstų išdėstymas (dviejose projekcijose).

Fig. 3 pateikiama vieno iš dviejų vienodų centravimo-niveliavimo reguliavimo įtaisų konstrukcinė schema, pjuvyje per x ašį.

Fig. 1 parodytos dalys: 1 – išorinis žiedas; 2 – vidinis žiedas; 3 – padėklas; 4 – kumštelis (x); 5 – kumštelis (y); 6 – niveliavimo lankstas (x); 7 – niveliavimo lankstas (y); 8 – niveliavimo lankstas (atraminis); 9 – sraigtinė pora (x); 10 – sraigtinė pora (y); 11 – centravimo lankstas (x); 12 – centravimo lankstas (y); 13 – centravimo lankstas (x , atraminis); 14 – centravimo lankstas (y , atraminis).

Fig. 2 neparodytų dalių fig. 1 nėra.

Fig. 3 parodytosios dalys, kurios neparodytos fig 1, 2: 15 – niveliavimo reguliavimo rankena; 16 – apatinė kaladėlė; 17 – viršutinė kaladėlė; 18 – kumštelio padėties fiksatorius; 19 – kumštelio spyruoklė; 20 – įvorė; 21 – centravimo varžtas; 22 – rutuliukas; 23 – šešiakampis strypas; 24 – centravimo reguliavimo rankena.

Išorinio žiedo tvirtinimas ant aerostatinio suklio brėžiniuose neparodytas.

5. Sistemos veikimo aprašymas

Niveliavimo padėtis reguliuojama dviem kumšteliais 4(x) ir 5(y), sumontuotose dviejose, statmenose viena kitai ašyse x ir y , esančiose vienoje plokštumoje. Reguliavimas tiek x ašies kryptimi, tiek ir y ašies kryptimi vykdomas analogiškai. Kumštelis 4(x) yra pritvirtintas ant išorinio žiedo 1 ir sukant niveliavimo rankeną 15 slenka vidinio žiedo 2 plokštuma, deformuodamas niveliavimo lankstą 6(x). Tuomet padėklo 3 plokštuma sukasi apie ašį tarp niveliavimo 7(y) ir atraminio 8 lankstų. Veikimo principas yra analogiškas, kai sukant kitą

niveliavimo rankeną, išdėstytą y ašyje, kumštelis $5(y)$, pritvirtintas taipogi ant išorinio žiedo 1, slenka vidinio žiedo 2 plokštuma, deformuodamas niveliavimo lankstą $7(y)$. Tuomet padėklo 3 plokštuma sukasi apie ašį tarp niveliavimo $6(x)$ ir atraminio 8 lankstų.

Centravimo padėtis reguliuojama dviem sraigtinėmis poromis $9(x)$ ir $10(y)$. Sukant sraigtinę porą $9(x)$, sumontuotą vidiniame žiede 2, deformuojamas centravimo lankstas $11(x)$. Tuomet padėklas 3 juda sraigto veikimo ašies x kryptimi, o centravimo lankstai $12(y)$, $13(x, \text{atraminis})$ ir $14(y, \text{atraminis})$ veikia kaip slopinimo elementai. Veikimo principas yra analogiškas, kai sukant sraigtinę porą $10(y)$, sumontuotą vidiniame žiede 2, deformuojamas centravimo lankstas $12(y)$. Tuomet padėklas 3 juda sraigto veikimo ašies y kryptimi, o centravimo lankstai $11(x)$, $13(x, \text{atraminis})$ ir $14(y, \text{atraminis})$ veikia kaip slopinimo elementai.

Fig. 3 detaliau parodyta dvigubo suktuko konstrukcija, išspręstas padėklo 3 niveliavimo-centravimo padėties reguliavimo įtaisais. Tokių yra du, išdėstyti x ir y ašyse. Šiame įtaise yra koncentriškai viena kitoje sumontuotos niveliavimo ir centravimo reguliavimo rankenos 15 ir 24. Ant niveliavimo rankenos 15 įmontuota spyruoklė 19, stabilizuojanti sistemos daugiamačio judesio poslinkius kumštelio $4(x)$ reikiama padėtis yra fiksuojama fiksiatoriumi 18. Įtaiso montavimo patogumui panaudotos kaladėlės 16 ir 17, montuojamos išoriniame žiede 1. Sraigtinė pora $9(x)$ yra valdoma per šešiakampį strypą 23, susietą su centravimo rankena 24, o centravimo varžtas 21 su lankstu $11(x)$ kontaktuoja per rutuliuką 22. Sraigtinės poros $9(x)$ įvorė 20 standžiai įmontuota vidiniame žiede 2. Parodytas įtaiso, išdėstyto x ašyje veikimas. Analogiškas yra ir kito įtaiso susidedančio iš tokių pat dalių ir išdėstyto ašyje y veikimas.

Atliekant niveliavimo-centravimo padėties reguliavimo nurodytu būdu, gaunami objekcinio padėklo 3 daugiamačiai poslinkiai sistemoje, įgalinantys nustatyti reikiamą jo padėtį.

Tai, kad reguliavimas atliekamas vienoje plokštumoje, leidžia sumažinti įrenginio gabaritus.

Išradimo apibrėžtis

1. Daugiamačio judesio generavimo-pozicionavimo sistema centravimo-niveliavimo įrenginiui, susiejanti tikslų postūmį vienos koordinačių ašies kryptimi su kitų krypčių tampria deformacija, b e s i s k i r i a n t i tuo, kad centravimo-niveliavimo įrenginys susideda iš apatinės platformos-išorinio žiedo, ant kurio sumontuotas vidinis žiedas ir padėklas bei centravimo-niveliavimo padėties reguliavimo įtaisai, įmontuoti išoriniame žiede toje pačioje plokštumoje dvejose statmenose viena kitai ašyse, o vidinis ir išorinis žiedas bei padėklas sujungti tampriais lankstais taip, kad vidinis žiedas su išoriniu sujungtas trimis niveliavimo lankstais, iš kurių du išdėstyti minėtose ašyse, o trečiasis, atraminis, per tarp jų likusio centravimo kampo vidurį, o su padėklu vidinis žiedas sujungtas keturiais centravimo lankstais, tolygiai išdėstytais reguliavimo įtaisų išdėstymo ašyse kas 90^0 , iš kurių du tiesiogiai sąveikauja su centravimo-niveliavimo įtaisais, o kiti du yra atraminiai, be to, išorinis žiedas pritvirtintas ant aerostatinio suklio, bazuojant apatine plokštuma.

2. Sistema pagal 1 p. b e s i s k i r i a n t i tuo, kad centravimo-niveliavimo padėties reguliavimo įtaisas yra sukonstruotas kaip dvigubas suktukas, susidedantis iš niveliavimo padėties reguliavimo rankenėlės, susietos su kumšteliu, kontaktuojančiu su vidinio žiedo plokštuma, įtvirtintos išoriniame žiede ir centravimo padėties reguliavimo rankenėlės, patalpintos koncentriškai niveliavimo rankenėlės viduje ir susietos su sraigatine pora, sumontuota vidiniame žiede, per riedėjimo rutuliuką kontaktuojantį su centravimo lankstu.

3. Sistema pagal 1 ir 2 punktus, b e s i s k i r i a n t i tuo, kad kaip visų daugiamačio judesio poslinkio stabilizatorius, ant dvigubo suktuko niveliavimo rankenėlės įmontuota spyruoklė.

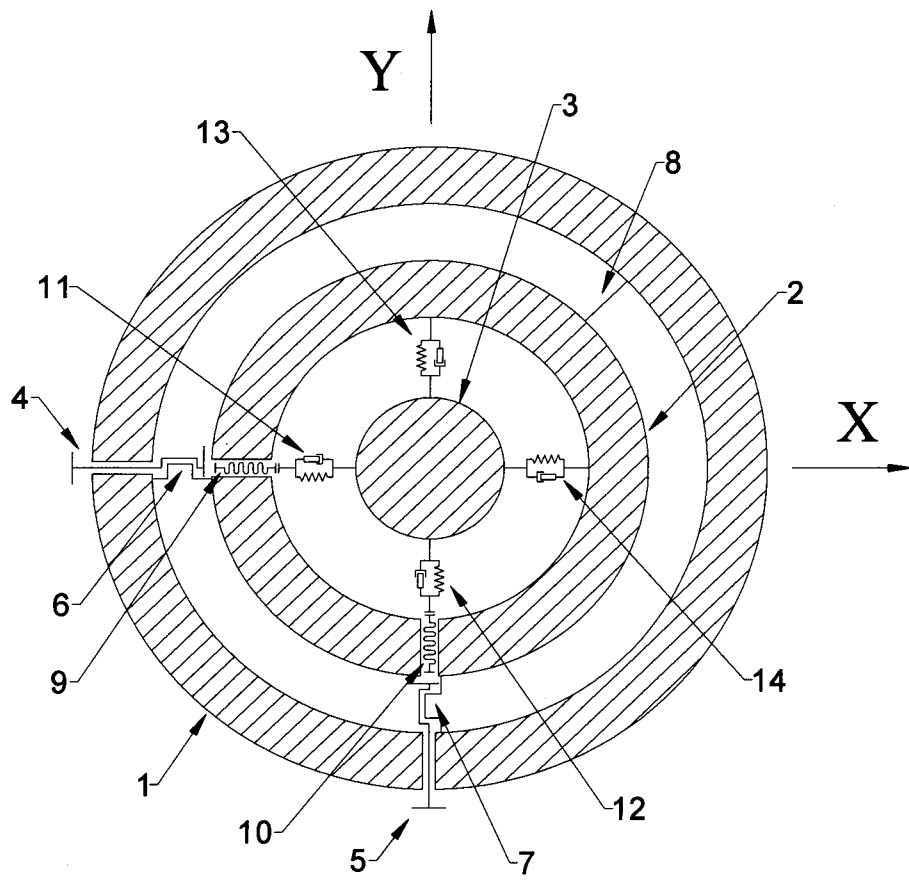
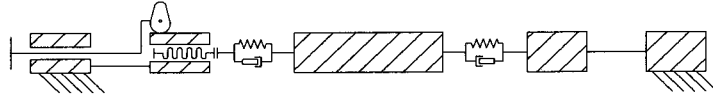


Fig. 1

6

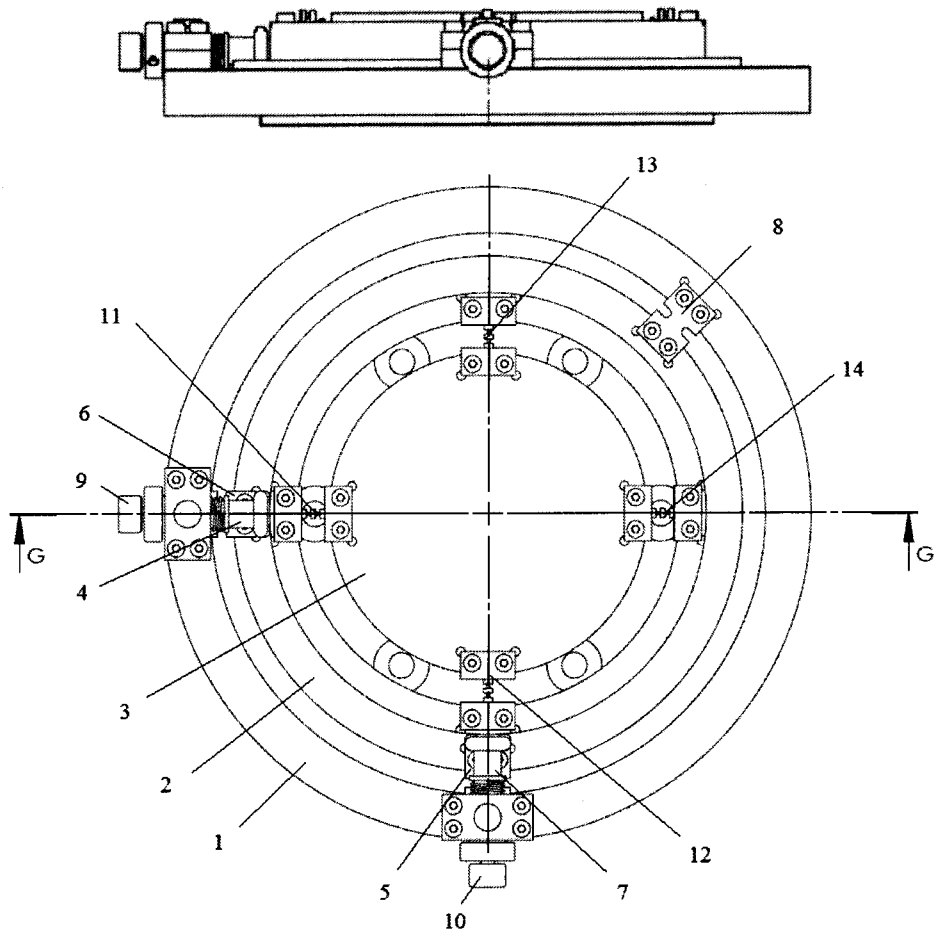


Fig. 2

