

(19)



(10) **LT 2014 128 A**

(12) **PARAIŠKOS APRAŠYMAS**

- (21) Paraiškos numeris: **2014 128** (51) Int. Cl. (2016.01): **A61G 5/00**
- (22) Paraiškos padavimo data: **2014-11-11**
- (41) Paraiškos paskelbimo data: **2016-06-27**
- (62) Paraiškos, iš kurios dokumentas išskirtas, numeris: —
- (86) Tarptautinės paraiškos numeris: —
- (86) Tarptautinės paraiškos padavimo data: —
- (85) Nacionalinio PCT lygio procedūros pradžios data: —
- (30) Prioritetas: —
- (71) Pareiškėjas:
Irmantas MIKULSKAS, Džiaugsmo g. 93G, 11302 Vilnius, LT
- (72) Išradėjas:
Irmantas MIKULSKAS, LT
- (74) Patentinis patikėtinis/atstovas:
Ignas MIKULSKAS, Džiaugsmo g. 93G, 11302 Vilnius, LT

(54) Pavadinimas:

Frikcinė pavara neįgaliojo vežimėliui

(57) Referatas:

Šis išradimas yra susijęs su elektrinių neįgaliojo vežimėlių pavaros mechanizmų konstrukcija. Siūloma frikcinė pavara neįgaliojo vežimėliui, pasižyminti ypač paprasta konstrukcija. Tokia pavara sudaro ant elektrinio variklio ašies pritvirtintas ritinėlis, kuris tvirtinimo mechanizmo pagalba prispaudžiamas prie vežimėlio rato padangos. Tokiu būdu elektrinio variklio galia tiesiogiai perduodama vežimėlio ratui. Maksimalus vežimėlio važiavimo greitis ir sukimo momentas nustatomas parenkant tinkamą variklio ritinėlio diametrą. Pilną vežimėlio pavarą sudaro du elektros varikliai, po vieną vienam ratui. Pavaros mechanizmas sukonstruotas taip, kad vartotojas pats gali jį sumontuoti prie aktyvaus tipo neįgaliojo vežimėlio ir yra jo priedas.

Frikcinė pavara neįgaliojo vežimėliui

Technikos sritis

Šis išradimas yra susijęs su elektrinių neįgaliųjų vežimėlių elektrinės pavaros konstrukcija.

Technikos lygis

Daugelyje elektrinių neįgaliųjų vežimėlių naudojami tiesioginio galios perdavimo mechanizmai reduktoriumi sujungiantys elektros variklį su varomaisiais ratais. Tokiose konstrukcijose naudojami masyvūs elektros varikliai su metalo konstrukcijos pavaromis. Norint nuvykti didesniu atstumu (>1 km) vežimėliai naudoja masyvius akumuliatorius. Tipinio vežimėlio masė gerokai viršija 100 kg. Tokio tipo pavaros pavyzdžiu gali būti patente US 20050077790 A1 nurodyta konstrukcija.

Daugeliu atvejų didelė pavaros mechanizmo masė lemia didelį bendrą vežimėlio masę, kuri riboja naudotojo mobilumą dėl mažo vežimėlio manevringumo. Be to, didelė masė reikalauja pritaikytos transporto priemonės vežimėlio transportavimui.

Šiame patente siūloma ypatingai lengva frikcinė pavara montuojama kaip priedas prie aktyvaus tipo neįgaliojo vežimėlio. Siūloma konstrukcija užtikrina labai mažą vežimėlio masę bei didelį manevringumą.

Išradimo esmė

Šiuo išradimu siekiama sukurti ypatingai lengvą, užtikrinančią didelį manevringumą pavara neįgaliojo vežimėliui. Išradimo esmė - sukurta frikcinė pavara. Tokią pavara sudaro ant elektrinio variklio ašies pritvirtintas ritinėlis, kuris tvirtinimo mechanizmo pagalba prispaudžiamas prie

vežimėlio rato padangos. Tokiu būdu elektrinio variklio galia tiesiogiai perduodama vežimėlio ratui. Ši konstrukcija leidžia atsisakyti sudetingų galios perdavimo mechanizmų į ratą ir supaprastina visą pavarą iki vieno variklio (be reduktoriaus) vienam ratui. Ritinėlis, kuris tvirtinamas ant variklio ašies, pagamintas iš medžiagos, užtikrinančios gerą sukibimą su rato padanga, o jo skersmuo parenkamas taip, kad užtikrintų tinkamą sukimo momentą bei maksimalų vežimėlio greitį. Pilną vežimėlio pavarą sudaro du elektros varikliai, po vieną vienam ratui. Varikliai valdomi reversiniu srovės valdikliu, leidžiančiu nepriklausomai valdyti abiejų variklių galią bei sukimosi kryptį. Tokia komponentė be įprasto judesio pirmyn, atgal ir posūkių leidžia daryti apsisukimus stovint vietoje ir apsisukti labai siaurose erdvėse. Varototojas srovės valdiklį ir kartu visą vežimėlį valdo vairasvirtės arba panašaus manipulatoriaus pagalba.

Pavaros mechanizmas sukonstruotas taip, kad neįgalusis pats gali jį sumontuoti prie aktyvaus tipo neįgaliojo vežimėlio ir yra jo priedas.

Tipinė tokio vežimėlio pavaros masė sudaro apie 8-9 kg, papildomai prie 9-12 kg aktyvaus tipo vežimėlio masės, tokiu būdu bendra masė sudaro apie 20 kg, o tai yra gerokai mažiau už įprasto elektrinio vežimėlio masę (paprastai >100 kg).

Frikcinės pavaros konstrukcijai reikia gerokai mažiau detalių lyginant su įpratų vežimėlių konstrukcijomis, todėl bendra kaina yra gerokai mažesnė.

Trumpas brėžinių figūrų aprašymas

Prie aprašymo pridedamuose brėžiniuose pavaizduota:

Pav. 1 Frikcinės pavaros konstrukcija.

Pav. 2 Principinė neįgaliojo vežimėlio su frikcine pavara schema.

Frikcinė pavara sudaryta iš elektros variklio 1, pritvirtinto prie vežimėlio rėmo laikikliu 2. Ant variklio ašies pritvirtintas padangos formą atkartojantis pavaros ritinėlis 3. Ritinėlis 3 ir elektros variklis 3 prispaudžiami prie vežimėlio rato 4 spyruokliniu įtempėju 5, tokiu būdu elektros variklio galia frikciniu būdu perduodama vežimėlio ratui. Pagalbinai ir valdymo elementai tvirtinami tam

tikrose vežimėlio vietose: valdymo vairasvirtė 7, sumontuota patogioje vietoje porankyje, reversinis srovės valdiklis 8 – po sėdyne, akumuliatorius 9, tvirtinamas ant galinės vežimėlio ašies 6, taip nepakeičiant vežimėlio balanso.

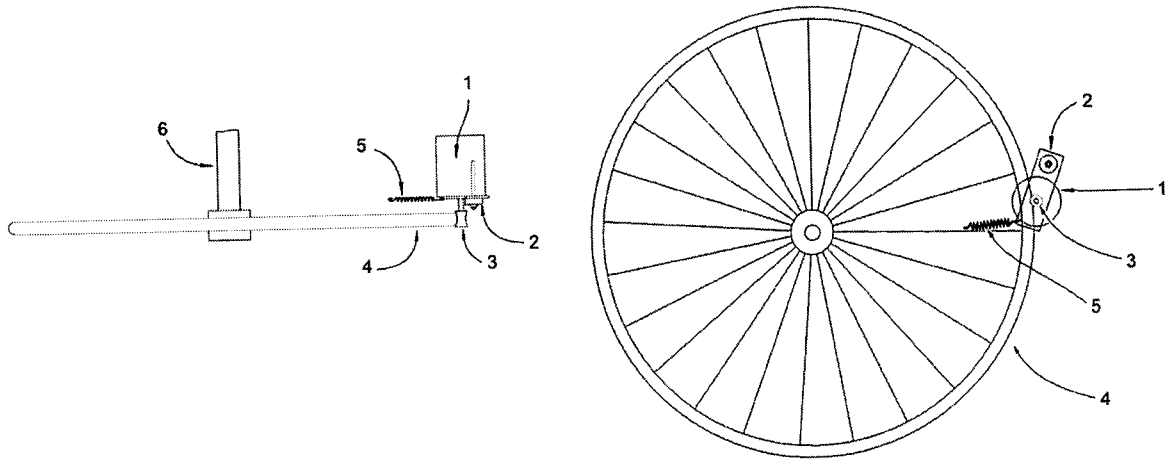
Tinkamiausi įgyvendinimo variantai

Vienas iš galimų frikcinės pavaros įgyvendinimo variantų pateikiamas Pav. 1. Prie vežimėlio rėmo tvirtinamas metalinis strypas, prie kurio per guolines svirtis tvirtinami du 150 W, 24 V (gali būti ir kiti) elektros varikliai, kiekvienas prie skirtingų vežimėlio ratų. Variklis prie padangos prispaudžiamas spyruokliniu įtempėju. Kadangi teisingam pavaros veikimui užtikrinti svarbi tik variklio su ritineliu prispaudimo jėga, variklio prispaudimo prie padangos konstrukcija gali būti ir kitokia. Varikliai prijungiami prie reversinio srovės valdiklio, sumontuoto patogioje vietoje ant vežimėlio rėmo. Maitinantis akumuliatorius tvirtinamas ant galinės vežimėlio ašies, taip nepakeičiant vežimėlio balanso, kuris yra labai svarbus vartotojui. Savo ruožtu srovės valdiklis sujungtas su vairasvirte, sumontuota vežimėlio porankyje.

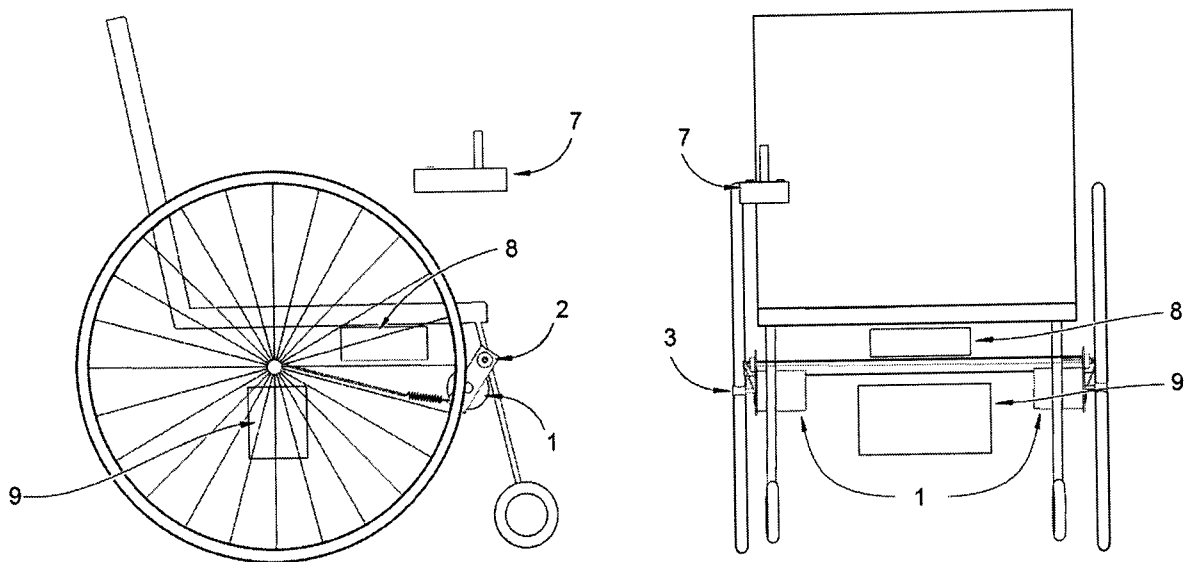
Išradimo apibrėžtis

1. Elektrinė pavara neįgaliojo vėžimėliui susidedanti iš elektros variklio bei mechaninio reduktoriaus besiskirianti tuo, kad reduktorių sudaro ant variklio ašies pritvirtintas ritinėlis prispaustas prie vėžimėlio rato.
2. Elektrinė pavara neįgaliojo vėžimėliui pagal 1 punktą besiskirianti tuo, kad naudojamas frikcinis būdas perduoti elektros variklio galią į neįgaliojo vėžimėlio ratus.
3. Elektrinė pavara neįgaliojo vėžimėliui pagal 1 punktą besiskirianti tuo, kad yra vartotojo montuojama prie standartinio aktyvaus tipo neįgaliojo vėžimėlio ir yra jo priedas

Brėžiniai



Pav. 1



Pav. 2