

(19)



(10) **LT 6255 B**

(12) **PATENTO APRAŠYMAS**

- (11) Patento numeris: **6255** (51) Int. Cl. (2016.01): **H04B 7/00**
- (21) Paraiškos numeris: **2014 064**
- (22) Paraiškos padavimo data: **2014-05-06**
- (41) Paraiškos paskelbimo data: **2015-11-25**
- (45) Patento paskelbimo data: **2016-03-10**
- (62) Paraiškos, iš kurios dokumentas išskirtas, numeris: —
- (86) Tarptautinės paraiškos numeris: —
- (86) Tarptautinės paraiškos padavimo data: —
- (85) Nacionalinio PCT lygio procedūros pradžios data: —
- (30) Prioritetas: —
- (72) Išradėjas:
Saulius RUDYS, LT
Jūras BANYS, LT
- (73) Patento savininkas:
VILNIAUS UNIVERSITETAS, Universiteto g. 3, LT-01513 Vilnius, LT
- (74) Patentinis patikėtinis/atstovas:
Otilija KLIMAITIENĖ, AAA Law, J.Jasinskio g. 16A, LT-03163 Vilnius, LT

- (54) Pavadinimas:
Elektromagnetinių bangų tiekimo į uždara erdvę sistema ir būdas

- (57) Referatas:

Šis išradimas yra susijęs su elektromagnetinių bangų paskirstymo būdu ir sistema, o tiksliau išradimas yra susijęs su elektromagnetinių bangų tiekimu į uždara erdvės vidų per radijo dažnių signalo mažo pralaidumo struktūrą, naudojant į dielektrinę aplinką patalpintas kryptines antenas. Radijo dažnių diapazono elektromagnetinės spinduliuotės signalo tiekimo pagerinimo per uždara erdvę ribojančią elektromagnetines bangas slopinančią kliūtį (101, 201) būdui įgyvendinti yra naudojama sistema, kurioje per elektromagnetines bangas slopinančią kliūtį, tokią kaip pastato mūrinę, betoninę ar gelžbetoninę sieną, storą stiklą, žemę ar kitą dangą, skirtas perduoti signalas yra generuojamas signalo generavimo bloke (302), kuris yra uždara erdvę ribojančio objekto išorėje, ir kur sugeneruotas signalas yra perduodamas į ant uždara erdvę ribojančio objekto išorinio paviršiaus esančią bent vieną kryptinę anteną (102, 301) bent laidinėmis signalo perdavimo priemonėmis, kur minėta bent viena antena (102, 301) yra priglaudžiamos prie minėta uždara erdvę ribojančio objekto, tokio kaip pastato sienos (101), ir yra patalpinama į pastato sienos medžiagai artimos dielektrinės skvarbos medžiagą (103). Sistema taip pat gali apimti kitoje pastato sienos pusėje esantį bent vieną prašviesinimo sluoksnį (106) skirtą dar labiau padidinti sienos pralaidumą radijo dažnio signalui. Kitu išradimo taikymo atveju, elektromagnetinių bangų tiekimo į uždara, arba

bent dalinai uždara, erdvę, naudojant sistemą, sudarytą iš bent vienos dielektriko aplinkoje (203) esančios antenos (202, 301) ir bent elektromagnetinių bangų generavimo bloko (302), kuris sugeneruotą signalą į minėtą anteną (202, 301) perduoda bent laidais (205, 303), būdas gali būti taikomas georadaruose, kuriuos naudojant radijo signalais yra zondojuama žemė (201), griuvėsiai ir panašios aplinkos.

Išradimo sritis

Šis išradimas yra susijęs su elektromagnetinių bangų paskirstymo būdu ir sistema, o tiksliau išradimas yra susijęs su elektromagnetinių bangų tiekimu į uždaros erdvės vidų per radijo dažnių signalo mažo pralaidumo struktūrą, naudojant į dielektrinę aplinką patalpintas kryptines antenas.

Techninio lygio aprašymas

Radijo signalas į uždara erdvę, tokią kaip pastato patalpą gali patekti įprastai dviem būdais – per pastato langus arba per pastato sienas. Ne visada pastatai turi pakankamo dydžio langus, kai kada ant langų būna sumontuotos elektromagnetinių (EM) bangų sklidimą trukdančios konstrukcijos, tokios kaip smulkios grotos ar metalinis tinklas. Mūrinės, betoninės arba gelžbetoninės sienos smarkiai susilpnina radijo bangas jas atspindėdamos. Kitais atvejais, tokiais kaip georadarų antenų siunčiamų signalų per objektus, sudarytus iš elektromagnetinių bangų mažo pralaidumo medžiagų, atveju, georadarų rezoliuciją ir dinaminį diapazoną mažina dalinis siunčiamų signalų atsispindėjimas nuo objekto paviršiaus, kuomet tarp signalą siunčiančios antenos ir objekto, į kurį ir per kurį turi pereiti siunčiamas signalas, yra tarpas.

Patente Nr. US 6 014 546 (A) yra aprašoma sistema ir būdas, skirti radijo dažnio signalo paskirstymui pastate arba kitoje struktūroje, kuri nėra laidi radijo dažniams. Radijo signalas yra tiekiamas bevieliu būdu iš bazinės stoties į ant pastato esančią anteną imtuvą, iš kurio signalas į pastato vidų yra perduodamas laidu, sujungiant ant pastato esančią antena su pastato viduje esančia antena, kuri paskirsto radijo dažnio signalą pastato viduje. Šios sistemos pagrindinis trūkumas yra tai, kad ant pastato esantį imtuvą reikia sujungti laidu su pastato viduje esančiu signalo paskirstytoju.

Patente Nr. US 6 895 218 (B2) yra aprašomas bevielio signalo perdavimo į pastato vidų ir radijo signalo paskirstymo pastato viduje būdas. Radijo bangų transliatorius gauna bevielį signalą iš bazinės stoties. Transliatorius pakeičia gauto signalo dažnį ir persiunčia jį bevieliu būdu į mobilios stoties sąsajos jungtis, esančias pastato viduje. Pastato viduje esanti mobili stotis pakeičia siunčiamo signalo dažnį į pirminį dažnį ir persiunčia jį mobiliam signalo imtuvui, esančiam pastato viduje. Šio būdo pagrindiniai trūkumai yra signalo gavimas iš bazinės stoties, kuri naudoja

daugiakryptę anteną, kur tam, kad iš bazinės stoties gautas signalas patektų į pastato vidų ir ten būtų tinkamas priimti mobiliais įrenginiais, pastato išorėje esančiame radijo dažnio signalo imtuve pakeisto dažnio signalas turi būti priimtas pastato viduje esančiame imtuve, kuriame signalo dažnis yra pakeičiamas į pradinį dažnį prieš išsiuntimą.

Patente Nr. US 8 121 540 (B1) yra aprašomas bevielio signalo perdavimo į pastatą sistema ir būdas. Naudojama kartotuvų sistema yra suprojektuota pastato išorėje gautą signalą perduoti per stiklą naudojant pastato išorėje ir pastato viduje esančias antenas, kurios vykdo informacijos apsikeitimą. Pagrindiniai trūkumai yra dažnio keitiklių naudojimas, poreikis montuoti anteną pastato viduje, o taip pat sistemos ir būdo taikymas per stiklą.

Patente US 6 771 206 (B2) yra aprašomas bevielio signalo perdavimo į uždara erdvę būdas ir sistema. Naudojamas įrenginys siunčia elektromagnetinius signalus iš signalo generatoriaus per siuntimo anteną į žemę, tam, kad jie atsispindėtų nuo žemės gelmėse esančių objektų, ar ertmių paviršių, grįžtų atgal į įrenginį registravimui. Šio išradimo pagrindinis trūkumas yra tas, kad minėta signalo siuntimo antena yra virš žemės paviršiaus, taip sudarant parazitinius, atsispindėjusius nuo žemės paviršiaus signalus, dėl to sumažėja elektromagnetinių bangų patekimas ant žemėje esančių objektų.

Patentinėje paraiškoje Nr. WO03058850 (A2) aprašomas bevielio ryšio perdavimo tarp pastato išorės ir vidaus pagerinimo prietaisas ir būdas yra artimiausias mūsų išradimui. Į pastato vidų per sieną radijo dažnio signalas yra perduodamas per ant pastato esantį, pirminį signalą gaunantį įrenginį, kuris turi bent vieną anteną, skirtą ryšiui su pastato viduje esančia antena, kur minėtame įrenginyje esanti bent viena antena turi reflektorių, skirtą perduoti radijo signalą pastato sienos kryptimi. Pirminį signalą gaunantis pastato išorėje esantis įrenginys turi bent vieną antrą anteną, skirtą ryšiui su radijo signalą siunčiančia ir priimančia bazinės stoties antena. Pagrindinis sistemos trūkumas yra tas, kad antena, nukreipianti radijo dažnio signalą į pastato sieną nėra sumontuota tokios pačios dielektrinės skvarbos medžiagoje kaip ir pastato siena, dėl ko negalima pasiekti maksimalaus stiprumo signalo perdavimo į pastato vidų per pastato sieną.

Visi minėti trūkumai yra pašalinami bevieliu radijo dažnio signalo tiekimu per dalinai arba visiškai uždara erdvę ribojančią medžiagą, naudojant sistemą, kurioje

per minėtą erdvę ribojančią kliūtį, pavyzdžiui pastato mūrinę, betoninę ar gelžbetoninę sieną, arba žemę, perdavimui skirtas signalas yra generuojamas signalo generavimo įrenginyje, kurio signalas laidais yra perduodamas į ant minėtą erdvę ribojančio objekto bent vieną kryptinę anteną, kurį yra prigludžiama prie minėtos uždaros erdvės ribojančio objekto paviršiaus ir yra patalpinta į uždaros erdvės ribojančio objekto medžiagai artimos dielektrinės skvarbos medžiagą, kur uždara erdvę ribojančio objekto vidinis paviršius, priešais kurį yra sumontuojama minėta antena yra padengiamas medžiagos sluoksniu, kurios elektromagnetinių bangų lūžio rodiklis yra mažesnis negu minėtą uždara erdvę ribojančio objekto paviršiaus elektromagnetinių bangų lūžio rodiklis, tokiu būdu dar labiau padidinant minėtą uždara erdvę ribojančio objekto pralaidumą radijo dažnio signalui.

Išradimo esmė

Radijo dažnių bangų signalas, kuris yra elektromagnetinės (EM) bangos, į uždara erdvę, tokią kaip pastato patalpą įprastai gali patekti per pastato langus, duris, arba per pastato sienas. Tinkamo radijo dažnio signalo stiprumo užtikrinimas uždaroje erdvėje yra svarbi problema kuomet pastatų sienų medžiaga stipriai susilpnina signalą. Ne visada pastatai turi pakankamo dydžio langus, kai kada ant langų būna EM bangų sklidimui trukdančios konstrukcijos, tokios kaip smulkios grotos ar metalinis tinklas. EM bangų sklidimas iš esmės priklauso nuo medžiagos, esančios signalo kelyje, sudarant sąlygas signalui susilpnėti. Viena iš priežasčių yra absorbcija. Jeigu signalas neatsispindi nuo objekto, jo neaplenkia ar nepereina kiaurai jo, tuomet įvyksta visiška signalo absorbcija. Daugelis medžiagų visais atvejais absorbuoja dalį radijo dažnio signalo. Plytinės ir betoninės sienos signalą sugers daug stipriau negu pavyzdžiui gipso pagrindo sienos. Kitas vienas svarbiausių radijo dažnių signalo kokybę įtakančių efektų yra atspindys. Signalas yra atspindimas nuo bet kokių paviršių, kurių dielektrinė skvarba skiriasi nuo aplinkos dielektrinės skvarbos. Dažniausiai signalas yra atspindimas nuo lygių paviršių, tokių kaip lygios pastato sienos, kelio danga, vanduo ir pan. Taip pat, kuo labiau signalo sklidimo kryptis yra nutolusi nuo statmens į paviršių – tuo labiau signalas atspindimas, galimas net visiškas atspindys. Kai kada, pavyzdžiui kuomet yra naudojamas mobilus ryšio slopintuvas, kurio antena yra nukreipta į pastatą, EM bangų atspindys nuo pastato sienų yra ypač nepageidautinas, nes sukelia ryšio trikdžius ten kur nereikia ir mažina signalą ten, kur jis yra reikalingas.

Išradimas yra skirtas spręsti specifines problemas, tokias kaip nepageidaujamas radijo dažnių bangų atspindys nuo kliūčių, tokių kaip pastato paviršiai, nepakankamas signalo lygis vienoje ir per didelį signalo lygį kitose patalpose, sabotazo galimybė, atsirandančias diegiant mobilaus ryšio slopintuvus įkalinimo įstaigose. Taip pat išradimas gali būti naudojamas georadarų veikimo atstumo didinimui ir trikdžių kiekio juose mažinimui.

Išradimo tikslas yra pateikti radijo dažnių signalą į uždara erdvę per radijo dažnių signalą atspindinčias medžiagas, kurios riboja minėtą uždara erdvę, pagerinimo būdą ir sistemą, ypatingai signalo perdavimui per aukštu slopinimo laipsniu pasižyminčias kliūtis, tokias kaip mūrinės, betoninės ar gelžbetoninės sienos, stori stiklai, į specialios paskirties pastatų patalpas, tokias kaip kalėjimų kameras, taip, kad pašaliniam asmeniui nebūtų sudarytos galimybės paveikti signalo generavimo ir perdavimo įrangą, o taip pat, kad sistemos įrengimas nereikalautų sienos, ant kurios būtų montuojama sistema, ardymo darbų, tokių kaip sienos kiauras pragrėžimas ir panašiai. O tai pat išradimo tikslas yra pateikti radijo dažnių signalą į uždara erdvę per radijo dažnių signalą atspindinčias medžiagas, kurios riboja minėtą uždara erdvę, pagerinimo būdą ir sistemą, ypatingai signalo perdavimui per aukštu slopinimo laipsniu pasižyminčias kliūtis kaip žemė.

Siekiant išspręsti minėtas problemas, siūlome naudoti į bent vieną dielektrinę aplinką patalpintą bent vieną kryptinę anteną, kuri turėtų būti prigausta prie uždara erdvę ribojančios medžiagos paviršiaus, kaip pavyzdžiui mūrinės, betoninės ar gelžbetoninės sienos, stogo, grindų, stiklo, žemės ar panašiai, iš išorinės uždara erdvę ribojančio objekto pusės. Siūloma naudoti keletą, priklausomai nuo patalpų skaičiaus pastate, antenų, o signalą tarp jų paskirstyti laidinėmis signalo perdavimo priemonėmis, pavyzdžiui laidais ar kabeliais iš radijo dažnių signalą generuojančios bloko. Sistema taip pat gali apimti ir kitus papildomus įrenginius, kurie būtų reikalingi priklausomai nuo taikymo aplinkos.

Trumpas brėžinių figūrų aprašymas

Fig. 1 yra pateikiama antena, kuri yra patalpinta į natūralaus arba dirbtinio dielektriko aplinką ir yra tvirtinama prie pastato paviršiaus;

Fig. 2 yra pateikiama antena, patalpinta į biraus dielektriko, esančio formą lengvai keičiančioje talpoje, aplinką;

Fig. 3 yra pateikiama radijo dažnio signalo paskirstymo sistemos principinė schema.

Išradimo geriausio realizavimo aprašymas

EM bangos atsispindi sklisdamos iš vienos aplinkos į kitą aplinką, turinčią kitokią dielektrinę skvarbą. Oro dielektrinė skvarba ϵ yra apytiksliai 1, o objektų, tokių kaip pastato sienos – apytiksliai nuo 5 iki 10. Dėl šios priežasties, elektromagnetinės bangos, krintančios į pastato sieną arba panašios dielektrinės skvarbos objektą atsispindės, o pastato, ar kito objekto viduje esančią erdvę pasieks tik dalis bangos energijos. Atspindėtos energijos dalį galima įvertinti naudojant Frenelio formules: statmenos paviršiui bangos atveju, kai krintančios bangos intensyvumas yra I , o atspindėtos yra I_1 , atspindžio faktorius r bus

$$r = \left(\frac{n_1 - n_2}{n_1 + n_2} \right)^2 = \frac{I_1}{I}, \quad (1)$$

kur $n = \sqrt{\epsilon\mu}$ yra lūžio rodiklis, μ - magnetinė skvarba (įprastai $\mu=1$). Jei EM banga sklinda oru kurio $n_1=1$ ir krinta į kliūtį, kurios $n_2=3$, tada $r=1/4$, o $I_1=I/4$. Imant tik pirmą atspindį, nuo kliūties išorinio paviršiaus atsispindėtų ketvirtis EM bangos energijos. Jei banga kristų ne stačiu kampu – atspindys būtų dar stipresnis (galimas net visiškas atspindys). Jei banga sklistų iš aplinkos, kurios lūžio rodiklis $n_1 = n_2$, tada $r=0$, o atspindžio nuo išorinio paviršiaus visai nebūtų.

Norint išvengti atspindžio nuo tokios kliūties kaip pastato siena, papildomai galima naudoti sluoksnį arba sluoksnius ant pastato sienos (101) bent vidinio ir/arba išorinio paviršiaus, kurie veikia tuo pačiu principu, kaip ir optinių lęšių prašviesinimas, t.y. paprasčiausiu atveju, pastatą reiktu padengti ketvirčio bangos ilgio storio medžiagos sluoksniu, kurio impedansas būtų:

$$Z_{sluoksn} = \sqrt{Z_{oro} Z_{sienos}}. \quad (2)$$

Kadangi $Z \sim 1/\epsilon$, o $\epsilon_{oro} \approx 1$, vadinasi $\epsilon_{sluoksn} = \sqrt{\epsilon_{sienos}}$. Tačiau padengti pastatą prašviesinančiu sluoksniu būtų labai brangu.

Vienu išradimo taikymo atveju, pavyzdžiui, diegiant mobilaus ryšio trukdžių sistemas įkalinimo įstaigose, nuotoliniu būdu spinduliuojamos atspindėtos bangos yra ypač nepageidautinos, kadangi atspindėtas trukdžių signalas patektų už įstaigos ribų, o į įkalinimo įstaigų patalpas patenkantis signalas būtų silpnesnis. Tam, kad būtų išvengti nepageidaujami atspindžiai nuo pastato išorinio paviršiaus ir būtų galima valdyti signalo galią įvairiose pastato vietose yra būtina naudoti prie pastato paviršiaus priglaustas antenas, kurios būtų atsuktos sienos kryptimi. Tačiau yra sudėtinga suprojektuoti anteną, skirtą spinduliuoti į sieną, nes tarp antenos ir sienos atsiranda papildomas atspindys. Siekiant išspręsti šią problemą, antena (102, 301) yra patalpinama į natūralaus arba dirbtinio dielektriko, kurio dielektrinė skvarba yra artima pastato sienos (101) dielektrinei skvarbai, aplinką (103). Tokiu būdu antenos (102) projektavimo principai nesiskirs nuo ore dirbančių antenų projektavimo principų, nes antena bus izotropinėje, kaip ir oras, aplinkoje (103). Tokiu būdu yra išvengiama EM bangų atspindžių ir taip sukeltų rezonansinių reiškinių, susijusių su parazitiniiais atspindžiais nuo sienos (101) išorinio paviršiaus, kas yra ypač aktualu projektuojant antenas. Antenos (102, 301) matmenys (jie proporcingi bangos ilgiui) bus mažesni, nes bangos ilgis λ dielektrinėje yra aplinkoje proporcingas:

$$\lambda \sim 1/\sqrt{\epsilon}. \quad (3)$$

Jei aplinkos (103) dielektrinė skvarba ϵ yra 4, visi antenos (102) matmenys sumažėtų 2 kartus, o tūris 2^3 kartų – t.y, 8 kartus. Tam, kad būtų dar labiau pagerintas signalo pralaidumas pro sieną (101), bent vidinėje sienos pusėje gali būti montuojamas atspindį mažinantis sluoksnis (106), kurio dielektrinė skvarba yra $\epsilon_{\text{sluoksn}} = \sqrt{\epsilon_{\text{sienos}}}$, o storis – ketvirčio bangos ilgio. Tam, kad būtų sumažinti atspindžiai plačiame dažnių diapazone, turėtų būti taikoma keletas skirtingos dielektrinės skvarbos sluoksnių. Jei antena (102) turi savo reflektorių ar yra kryptinė, tuomet dielektrinę aplinką (103) ribojantis ir antenos išspinduliuotas EM bangas atspindintis metalinis paviršius (104), nėra būtinas. Nenaudojant antenos (102, 301) dielektrinėje aplinkoje (103) ir/arba prašviesinančio sluoksnio (106) iš vidaus, į patalpą per betoninę arba gelžbetoninę sieną (101) patenkantis signalas iš esmės susilpnėja.

Atsižvelgiant į įkalinimo įstaigų specifiką, radijo bangų tiekimo į pastato vidų sistema apima daugybę prie išorinės pastato sienų (101) pusės priglaustų antenų (102, 301), kurios aprėpia visų naudojamų siųstuvu dažnius, įprastai 0,4-6 GHz ir yra patalpintos dielektrinėje aplinkoje (103), taip pat turi EM bangas atspindintį elementą (104), kaip pavyzdžiui metalinį paviršių, arba kitokio tipo reflektorių, elektromagnetinių bangų generavimo bloką (302), kuris signalą į minėtą anteną (102, 301) perduoda naudojant bent laidinę signalo perdavimo priemonę, kaip pavyzdžiui laidus (105, 303). Sistema taip pat gali apimti ir papildomas signalo apdorojimo priemones, priklausomai nuo sistemos taikymo specifikos. Minėta dielektrinėje medžiagoje (103) esanti antena (102, 301) gali būti montuojama prie iš esmės bet kokios pastato plokštumos (101), kaip pavyzdžiui sienos, lango, stogo, grindų ir panašiai, naudojant mechanines tvirtinimo priemones. Montavimo būdas pastebimos įtakos antenos charakteristikoms neturi. Sistema papildomai gali apimti ir bent vidinėje sienos pusėje montuojamą elektromagnetinių bangų atspindį mažinantį sluoksnį(-ius) (106).

Kitu išradimo taikymo atveju, elektromagnetinių bangų tiekimo į uždara, arba bent dalinai uždara, erdvę, naudojant sistemą, sudarytą iš bent dielektriko aplinkoje (203) esančios antenos (202) ir bent į minėtą anteną (202) laidais (205) tiekiamo signalo elektromagnetinių bangų generavimo bloko (302), būdas gali būti taikomas georadaruose, kuriuos naudojant radijo signalais yra zonduojama žemė (201), griuvėsiai ir panašios aplinkos. Georadaras yra prietaisas, generuojantis plataus dažnių spektro signalą, jį spinduliuojantis į žemę ir fiksuojantis atsaką. Pagal atsaką yra nustatoma netolygumų žemėje dydis ir vieta. Kryptinė antena (202) yra patalpinama į lengvai formą keičiančią talpą (204) su joje esančia formą keičiančia, pageidaujamai biria dielektrine medžiaga (203), pavyzdžiui, smėliu. Tokiu būdu būtų yra užtikrinama, kad susidarys tik minimalūs EM bangų atspindžiai nuo žemės paviršiaus (201). Atspindžio faktorius, apskaičiuojamas pagal formulę (1) priklausys nuo to, kiek tiksliai sutampa talpoje (204) esančios medžiagos (203) ir žemės (201) dielektrinės skvarbos, taip pat kiek glaudžiai talpa (204) yra prigludus prie žemės (201) paviršiaus.

Išradimo apibrėžtis

1. Elektromagnetinių bangų tiekimo į uždara erdvę sistema, apimanti uždaros erdvės išorėje esantį radijo dažnių signalo generavimo bloką (302) ir uždaros erdvės išorėje esančią radijo dažnių signalo perdavimo anteną (102, 202, 301) į kurią radijo dažnių signalas iš radijo dažnių signalo generavimo bloko (302) yra perduodamas signalo perdavimo priemonėmis, b e s i s k i r i a n t i tuo, kad radijo dažnių signalo perdavimo antena (102, 202, 301), kuri yra priglauta prie objekto išorinio paviršiaus taip, kad signalas būtų tiekiamas objekto išorinio paviršiaus kryptimi, yra patalpinta dielektrinėje medžiagoje (103, 203), kurios dielektrinės savybės yra artimos objekto bent išorinį paviršių sudarančios medžiagos dielektrinėms savybėms.

2. Elektromagnetinių bangų tiekimo į uždara erdvę sistema pagal 1 punktą, b e s i s k i r i a n t i tuo, kad sistema papildomai apima ant uždara erdvę ribojančio objekto bent vidinės dalies, esančios priešais radijo dažnio signalo perdavimo anteną (102, 301) bent vieną medžiagos sluoksnį (106), kurio elektromagnetinių bangų lūžio rodiklis yra mažesnis negu sienos (101) paviršiaus elektromagnetinių bangų lūžio rodiklis.

3. Elektromagnetinių bangų tiekimo į uždara erdvę sistema pagal 1 punktą, b e s i s k i r i a n t i tuo, kad radijo dažnių signalo perdavimo antena (202, 301) yra patalpinta į formą keičiančią, pageidaujamai briauną dielektrine medžiaga (203), kuri yra formą lengvai keičiančioje talpoje (204).

4. Elektromagnetinių bangų tiekimo į uždara erdvę būdas, apimantis radijo dažnių signalo generavimą uždaros erdvės išorinėje pusėje ir minėto radijo dažnių signalo perdavimą į uždara erdvę per minėtą signalą slopinančią aplinką bevieliu būdu b e s i s k i r i a n t i s tuo, kad išorinėje uždaros erdvės pusėje generuojamo radijo dažnių signalo patekimui į uždara erdvę yra naudojama sistema pagal bet kurį ankstesnį punktą.

5. Elektromagnetinių bangų tiekimo į uždara erdvę būdas pagal 4 punktą, b e s i s k i r i a n t i s tuo, kad į uždara erdvę tiekiamas radijo dažnio signalas yra trukdantis veikti mobilioms ryšio priemonėms signalas.

6. Elektromagnetinių bangų tiekimo į uždara erdvę būdas pagal 4 ir 5 punktus, b e s i s k i r i a n t i s tuo, kad į pastato vidų tiekiamas mobilių įrenginių signalų blokavimo signalas patenka tik į numatyto pastato vidų.

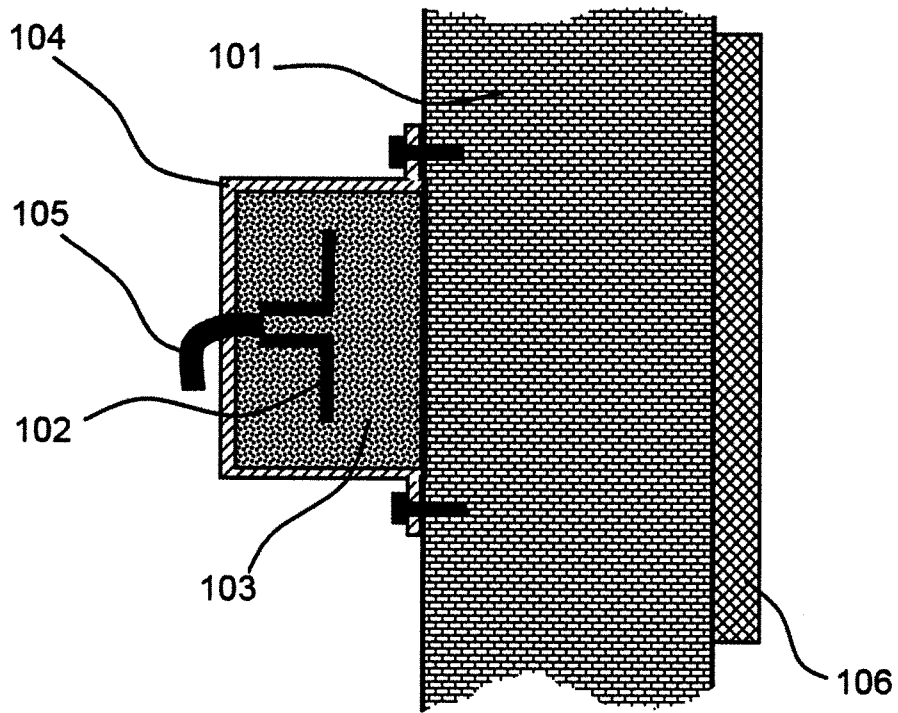


Fig. 1

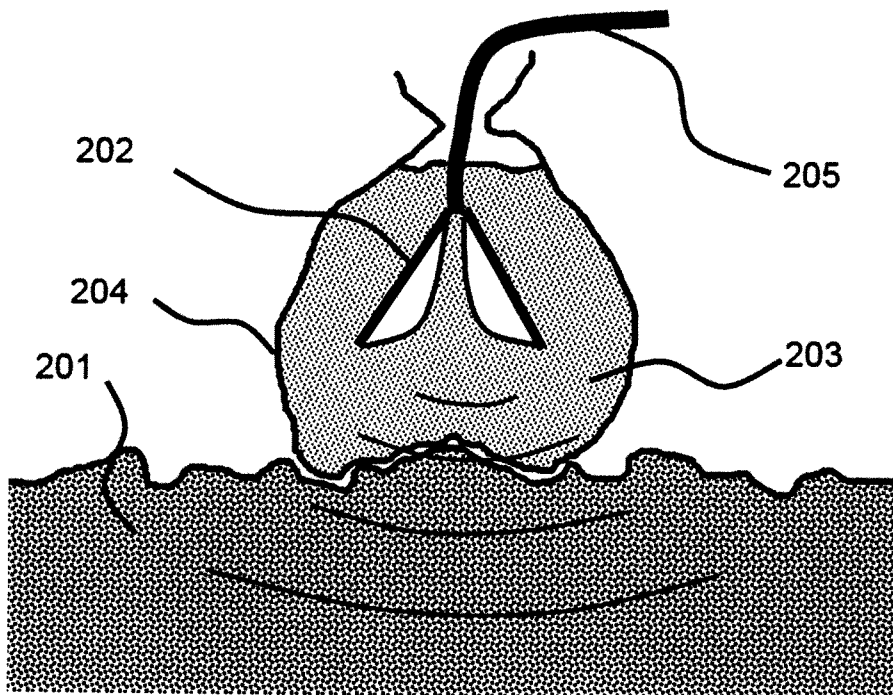


Fig. 2

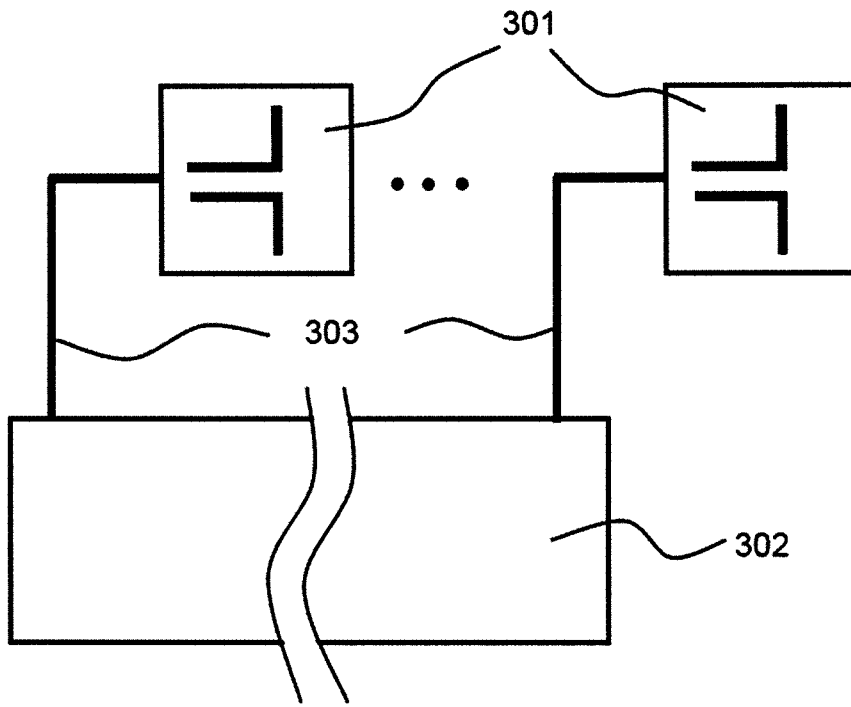


Fig.3