

(10) **LT 6268 B**

(12) **PATENTO APRAŠYMAS**

- (11) Patento numeris: **6268** (51) Int. Cl. (2016.01): **B62M 13/00**
- (21) Paraiškos numeris: **2014 106**
- (22) Paraiškos padavimo data: **2014-09-16**
- (41) Paraiškos paskelbimo data: **2016-04-11**
- (45) Patento paskelbimo data: **2016-05-10**
- (62) Paraiškos, iš kurios dokumentas išskirtas, numeris: —
- (86) Tarptautinės paraiškos numeris: —
- (86) Tarptautinės paraiškos padavimo data: —
- (85) Nacionalinio PCT lygio procedūros pradžios data: —
- (30) Prioritetas: —
- (72) Išradėjas:
Gediminas NEMANIS, LT
- (73) Patento savininkas:
UAB „ELINTA“, Terminalo g. 3, Biruliškių k., Karmėlavos sen., 54469 Kauno r., LT
- (74) Patentinis patikėtinis/atstovas:
Vaclovas KIŠKIS, Adomaičiai, Lavoriškių p-tas, LT-15032 Vilniaus raj., LT

(54) Pavadinimas:
Elektrinė frikcinė dviračio pavara

(57) Referatas:

Išradimas priklauso dviračių technikai ir priskiriamas papildomoms dviračio elektrinėms pavarams, kai dviratį papildomai varo elektrinio varančiojo mechanizmo velenas, prispaustas prie dviračio rato padangos. Pavara susideda iš korpuso (1), tvirtinimo mazgo (2), varančiojo mechanizmo (4), prispaudimo mazgo (3) ir papildomai įmontuotų akumuliatoriaus (10) bei elektronikos bloko (9). Varantysis mechanizmas (4) tai elektros variklis (14), kurio statorius (15) įtvirtintas laikiklyje (6) ir išorinis rotorius (16), ant kurio sumontuotas cilindrinis gaubtas (17) ir varantysis velenas (20). Išorinis rotorius (16) įtvirtintas riedėjimo guoliuose (18,19), kurie apsaugoti žiedine plokšte (21) ir manžetu (22). Varančiojo veleno (20) įgaubto paviršiaus centre padarytas trapezinio profilio griovelis (20a). Tvirtinimo mazgas (2) susideda iš jungiamosios (23) ir prispaudimo (24) dalių, tarpusavyje sujungtų lankstu (25), fiksavimo mazgo (26) ir turi pavaros padėties fiksavimo mechanizmą (28). Fiksavimo mechanizmas (28) – tai kaištis (33) su rankenėle (34) ir spyruoklė (35) sumontuoti įvorės (32) viduje. Prispaudimo mazgas (3) padarytas kaip dujinė spyruoklė (7), kurios galai šarnyrais pritvirtinti prie tvirtinimo mazgo (2) jungiamosios dalies (19) ir korpuso (1).

Išradimas priklauso dviračių technikai ir priskiriamas papildomoms dviračio elektrinėms pavaroms, kai dviratį papildomai varo elektrinio varančiojo mechanizmo velenas, prispaustas prie dviračio rato padangos.

Šis išradimas yra modernizacija išradimo (paraiška LT2013 071).

Žinomo išradimo pavara susideda iš korpuso, tvirtinimo mazgo, varančiojo mechanizmo, prispaudimo mazgo ir papildomai įmontuotų akumulatoriaus bei elektronikos bloko. Varantysis mechanizmas susideda iš elektros variklio su išoriniu rotoriumi, vedančiojo veleno ir cilindrinio gaubto, kurio viduje nejudamai įtvirtintas išorinis rotorius, o jo išorėje varantysis velenas. Varantysis mechanizmas per cilindrinį gaubtą su riedėjimo guoliais sumontuotas varančiojo mechanizmo laikiklyje.

Tvirtinimo mazgas susideda iš jungiamosios ir prispaudimo dalių, tarpusavyje sujungtų lankstu, ir fiksavimo mazgo. Tvirtinimo mazgo laikiklyje padaryta ašis, ant kurios sumontuota jungiamoji dalis. Fiksavimo mazgas susideda iš įvorės su statmena cilindro ašiai sriegine kiauryme ir varžto su šarnyriškai pritvirtinta rankenėle.

Prispaudimo mazgas padarytas kaip dujinė spyruoklė, kurios galai šarnyrais pritvirtinti prie tvirtinimo mazgo jungiamosios dalies ir korpuso.

Šiame išradime siūlomi sekantys patobulinimai.

Elektrinėje frikcinėje dviračio pavaroje, susidedančioje iš korpuso, varančiojo mechanizmo, kuris susideda iš elektros variklio, kurio statorius pritvirtintas prie vienos laikiklio sienelės, o ant išorinio rotoriaus sumontuoti cilindrinis gaubtas ir įgaubtas vedantysis velenas ir kurio gaubtas sumontuotas didžiajam ir mažajam guoliuose įtvirtintuose laikiklio sienelėse, prispaudimo mazgo ir tvirtinimo mazgo, kuris susideda iš laikiklio ir prie jo šarnyriškai prijungtos jungiamosios dalies su pavaros padėties fiksavimo mechanizmu, riedėjimo guoliai iš montažo pusės papildomai apsaugoti, didysis – žiedine plokšte, o mažasis – manžetu, mažasis guolis padarytas kintamo ašiškumo, vedančiojo veleno įgaubtos zonoje viduryje padarytas trapecinio profilio griovelis, jungiamoje tvirtinimo mazgo dalyje padarytos ribinės atramos, kurios riboja jos eigą apie savo ašį atžvilgiu laikiklio, pavaros padėties fiksavimo mechanizmas susideda iš sumontuotas jungiamojoje dalyje tuščiaavidurės įvorės su įstrižu skersgaliu ir joje sumontuotų pasukamo kaiščio su rankenėle ir spyruoklės.

Išradimo esmė paaiškinta brėžiniuose:

fig. 1 pavaizduota dviračio elektrinė pavara, sumontuota ant dviračio,

fig. 2 pavaizduota varančiojo mechanizmo konstrukcija,

fig. 3 pavaizduota tvirtinimo mazgo konstrukcija.

Elektrinės frikcinės dviračio pavaros konstrukcijos aprašymas.

Fig.1 parodyta elektrinė frikcinė dviračio pavara, sumontuota ant dviračio. Pavara susideda iš korpuso 1, tvirtinimo mazgo 2, prispaudimo mazgo 3 ir varančiojo mechanizmo 4. Korpuso 1 galuose pritvirtinti du laikikliai 5, 6, skirti montuoti tvirtinimo mazgui 2 ir varančiajam mechanizmui 4 atitinkamai. Prispaudimo mazgas 3 padarytas kaip dujinė spyruoklė 7, kuri šarnyriškai pritvirtinta vienu galu prie tvirtinimo mazgo 2, o kitu - prie korpuso 1. Pavaros nešiojimo patogumui ant korpuso 1 padaryta rankena 8. Korpuse 1 sumontuoti elektronikos blokas 9 ir akumuliatorius 10. Valdymo elementų prijungimui prie pavaros elektronikos bloko 9 ir akumuliatoriaus 10 pakrovimui pavaros korpuse 1 sumontuota elektros jungtis 11. Pavara pritvirtinta ant dviračio sėdynės 11 vamzdžio 12 ir prispausta prie dviračio galinio rato padangos 13.

Fig. 2 parodyta varančiojo mechanizmo 4 konstrukcija. Jo pagrindinis mazgas - elektros variklis 14, kurio statorius 15 pritvirtintas prie laikiklio 6 sienelės 6a. Ant išorinio rotoriaus 16 užmautas cilindrinis gaubtas 17. Cilindrinis gaubtas 17 per riedėjimo guolius (didijį) 18 ir (mažąjį) 19 įtvirtintas laikiklio 6 sienelėse 6a ir 6b. Riedėjimo guolis 19 yra kintamo ašiškumo. Ant cilindrinio gaubto 17 sumontuotas varantysis velenas 20. Riedėjimo guoliai 18,19 iš montažo pusės apsaugoti, didysis 18 – žiedine plokšte 21, o mažasis 19 – manžetu 22, Varančiojo veleno 20 paviršius, besiliečiantis su dviračio padanga (13), padarytas įgaubtas ir centre turi trapecinio profilio griovelį 20a.

Fig. 3 parodytas tvirtinimo mazgas 2. Tvirtinimo mazgas 2 sumontuotas laikiklyje 5. Tvirtinimo mazgas 2 susideda iš jungiamosios 23 ir prispaudimo 24 dalių, tarpusavyje sujungtų lankstu 25, ir fiksavimo mazgo 26. Jungiamoji dalis 23 su tvirtinimo mazgo 2 laikikliu 5 sujungta ašimi 27. Jungiamojoje dalyje 23 sumontuotas pavaros padėties fiksavimo mechanizmas 28.

Fiksavimo mazgas 26 susideda iš įvorės 29, įstatytos į kiaurymę, padarytą jungiamojoje dalyje 23, ir varžto 30 su šarnyriškai pritvirtinta rankenėle 31. Įvorė 29 padaryta su statmena jos ašiai sriegine kiauryme. Tvirtinimo mazgo 2 jungiamojoje 23 ir prispaudimo 24 dalyse padarytos išpjovos, per kurias į įvorės 29 srieginę kiaurymę įsuktas varžtas 30 su rankenėle 31.

Pavaros padėties fiksavimo mechanizmas 28 susideda iš tuščiavidurės su išoriniu

LT 6268 B

sriegiu įvorės 32, kaiščio 33 su rankenėle 34 ir spyruoklės 35. Įvorės 33 viename gale padaryta laiptuota kiaurymė, o kitas jos skersgalis nupjautas įstrižai. Įvorės 32 kiaurymėje sumontuotas kaištis 33 su spyruokle 35 taip, kad rankenėlės 34 briauna būtų įremta į įvorės 33 įstrižą skersgalį.

Laikiklyje 5 padaryta kiaurymė 36, kuri sutapdinta su pavaros padėties fiksavimo mechanizmo 28 kaiščio 33 ašimi esant pavarai pakeltoje padėtyje. Dėka spyruoklės 35 veikimo kaiščio 33 galas yra įstumtas į laikiklio 5 kiaurymę 36.

Esant pavarai pakeltoje fiksuotoje padėtyje tvirtinimo mazgo 2 jungiamojoje 23 ir prispaudimo 24 dalyse padarytos išpjovos tarpusavyje sutampa ir varžtą 30 su rankenėle 31 ir įvore 29 galima pasukti iki 90° kampu, išlaisvinant prispaudimo dalį 24 pavaros nuėmimo ar uždėjimo ant dviračio metu. Kad išvengti orinės spyruoklės 7 ir visos pavaros mechaninių pažeidimų laikiklyje 5 padarytos atramos, kurios riboja pavaros pasisukimo kampą atžvilgiu jungiamosios dalies 23.

Pavara turi dvi fiksuotas padėtis - darbinė padėtis, kai pavaros varantysis velenas 20 prispaustas prie dviračio padangos 13, ir pakelta padėtis, kai pavara pakelta ir varantysis velenas 20 nekontaktuoja su padanga 13.

Pavaros montavimas.

Pavara turi būti fiksuota pakeltoje padėtyje- rankenėlė 34 nukreipta žemyn ir tuo pačiu fiksavimo kaiščio 33 galas pakliuvęs į kiaurymę 36 laikiklyje 5. Sukant rankenėlę 31 varžtas 30 dalinai atsukamas ir pasukamas 90° kampu, atlaisvinama prispaudimo dalis 24, ji atlenkiama, pavara jungiamąja dalimi 23 priglaudžiama prie dviračio sėdynės 11 vamzdžio 12, užlenkiama prispaudimo dalis 24, varžtas 30 su rankenėle 31 pasukamas atgal, t.y. įvedamas į išpjovas jungiamojoje bei prispaudimo dalyse, ir sukant rankenėlę 31 vamzdis 11 prispaudžiamas. Norint pavarą pastatyti į darbinę padėtį reikia rankenėlę 34 pasukti į viršų apytikriai 180° kampu, to pasekoje dėl įvorės 32 įstrižo skersgalio kaiščio 33 galas ištraukiamas iš kiaurymės 36 ir laikiklis 5 kartu su visa pavara veikiamas dujinės spyruoklės 7 pasisuka apie ašį 27 ir varantysis velenas 20 prispaudžiamas prie padangos 13.

Pavaros nuėmimas nuo dviračio vykdomas atbuline tvarka, pavara ranka pakeliama (atitraukiama) nuo padangos 13, sutapdimus kiaurymę 36 laikiklyje 5 su kaiščiu 33, rankenėlė 34 pasukama žemyn apytikriai 180° kampu ir tuo pačiu kaiščio galas įstumiamas į kiaurymę 36 jungiamojoje dalyje 23 (pavara fiksuojama pakeltoje padėtyje). Toliau sukant rankenėlę 31 apie savo ašį ir paskui pasukant apie 90° kampu į šoną,

atlaisvinama prispaudimo dalis 24 ir pavara nuimama nuo dviračio.

Pavaros veikimas darbinėje padėtyje. Norint naudotis elektrine pavara jina turi būti sumontuota ant dviračio. Prie dviračio vairo papildomai turi būti sumontuotas variklio galios akseleratorius (brėžiniuose neparodytas ir aprašyme nepamínėtas) ir sujungtas kabeliu per jungtį 11 su elektrine pavara. Paspaudus ar pasukus galios akseleratorių iš akumulatoriaus 10 per elektronikos bloką 9 paduodamas maitinimas į elektros variklį 14, kuris besisukdamas per varantįjį veleną 20 ir dviračio padangą 13 perduoda sukimo momentą dviračio ratui, ir dviratis tampa elektra varoma transporto priemone.

Akumulatoriaus 10 pakrovimas. Akumulatorius 10 gali būti kraunamas pavara nuėmus arba nenuėmus nuo dviračio. Akumulatoriaus 10 pakrovimui pakrovėjo išėjimo kištukas įjungiamas į pavaros elektros jungtį 11.

Siūloma elektrinė dviračio pavara pasižymi šiais privalumais:

pavara turi vientisą konstrukciją, joje sumontuoti visi reikalingi mazgai ir elementai;

pavara galima montuoti prie bet kokios konstrukcijos dviračio;

prispaudimui prie dviračio padangos 13 panaudota dujinė spyruoklė 7, turinti stabilią prispaudimo charakteristiką plačiame eigos diapazone, todėl pavara galima naudoti dviračiuose, turinčiuose amortizatorius,

pavaros mechanizmas yra gerai apsaugotas nuo dulkių ir purvo,

pavara montuoti ant dviračio labai paprasta.

Išradimo apibrėžtis

1. Elektrinė frikcinė dviračio pavara, susidedanti iš korpuso (1), varančiojo mechanizmo (4), kuris susideda iš elektros variklio (14), kurio statorius (16) pritvirtintas prie vienos laikiklio sienelės (6a), o ant išorinio rotoriaus (16) sumontuoti cilindrinis gaubtas (17) ir įgaubtas vedantysis velenas (20) ir kurio gaubtas (17) sumontuotas didžiajam (18) ir mažajam (19) riedėjimo guoliuose įtvirtintuose laikiklio (6) sienelėse (6a) ir (6b), prispaudimo mazgo (3) ir tvirtinimo mazgo (2), kuris susideda iš laikiklio (5) ir prie jo šarnyriškai prijungtos jungiamosios dalies (23) su pavaros padėties fiksavimo mechanizmu (28), b e s i s k i r i a n t i tuo, kad:

vedančiojo veleno (20) įgaubtos zonoje viduryje padarytas trapecinio profilio griovelis (20a);

jungiamoje tvirtinimo mazgo (2) dalyje (23) padarytos ribinės atramos, kurios riboja jos eigą apie savo ašį (27) atžvilgiu laikiklio (5);

pavaros padėties fiksavimo mechanizmas (28) susideda iš sumontuotas jungiamojoje dalyje tuščiavidurės įvorės (32) su įstrižu skersgaliu ir joje sumontuotų pasukamo kaiščio (33) su rankenėle (34) ir spyruoklės (35);

riedėjimo guoliai (18), (19) iš montažo pusės papildomai apsaugoti, didysis (18) – žiedine plokšte (21), o mažasis (19) – manžetu (22);

mažasis riedėjimo guolis (19) padarytas kintamo ašiškumo.

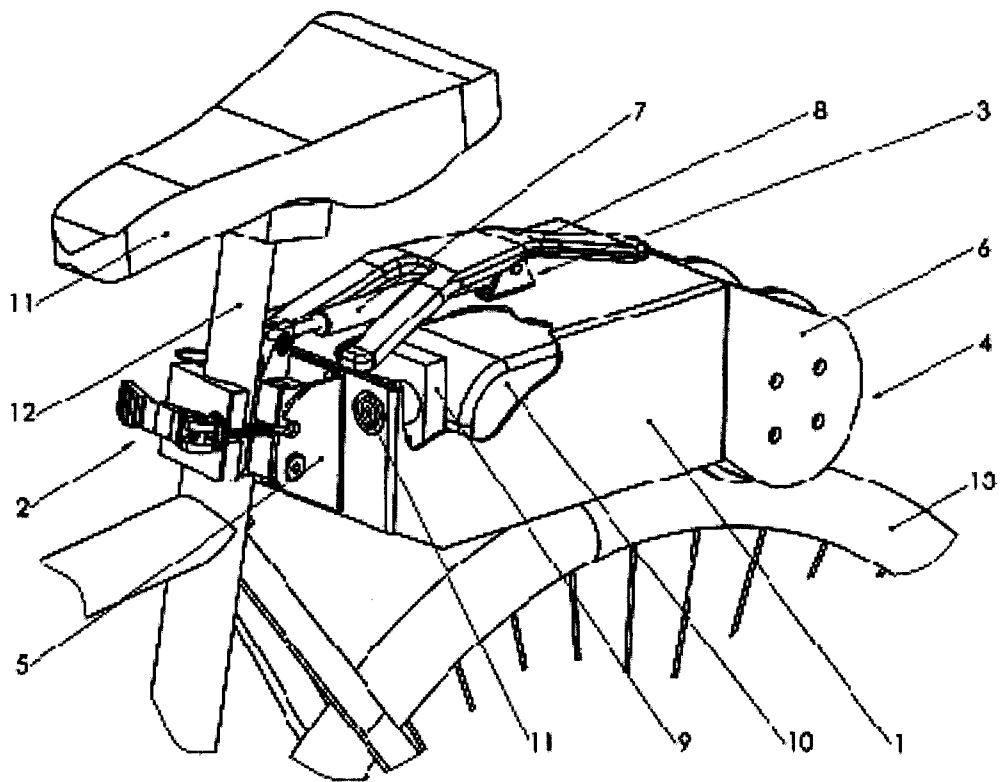


Fig. 1

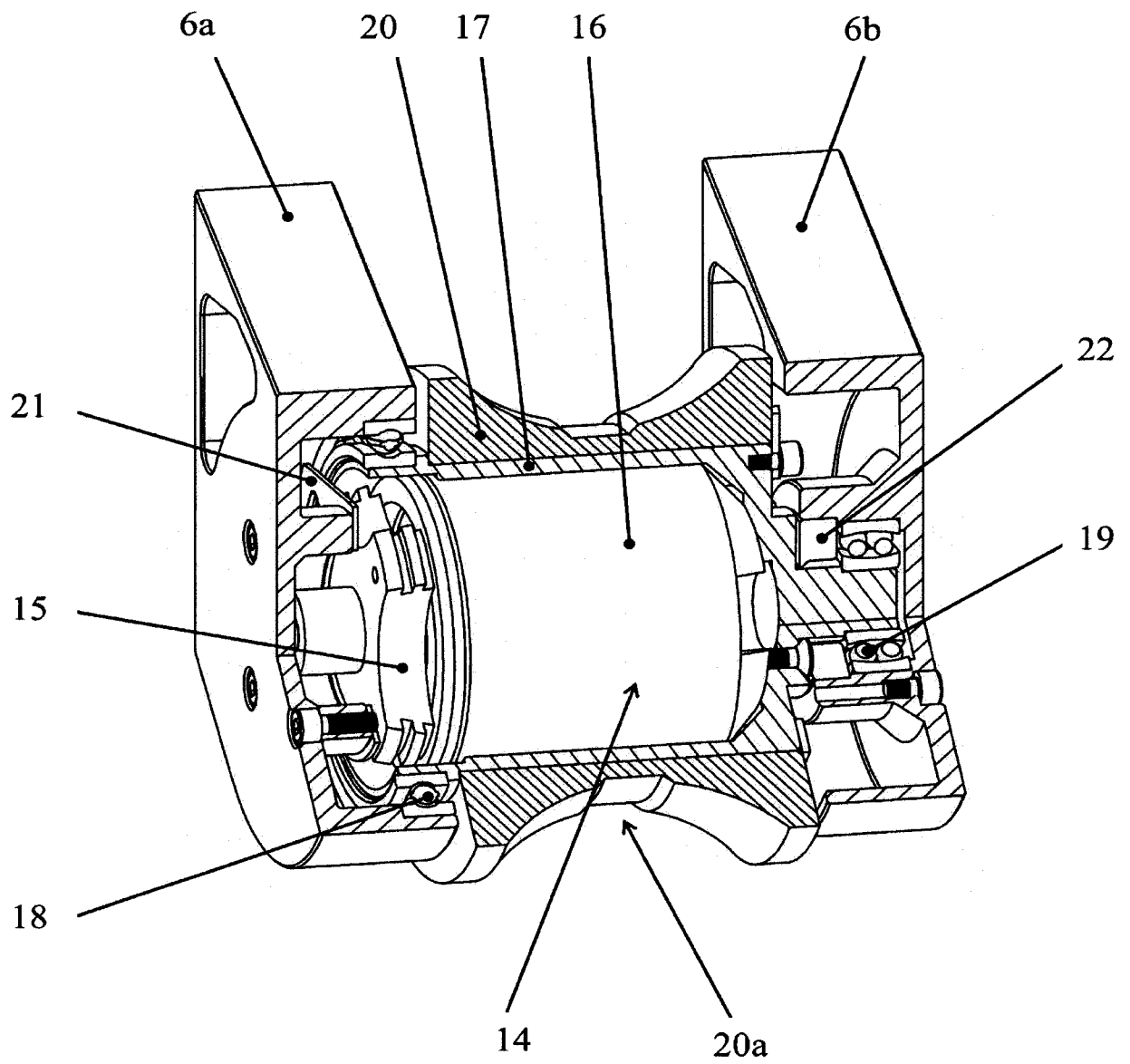


Fig. 2

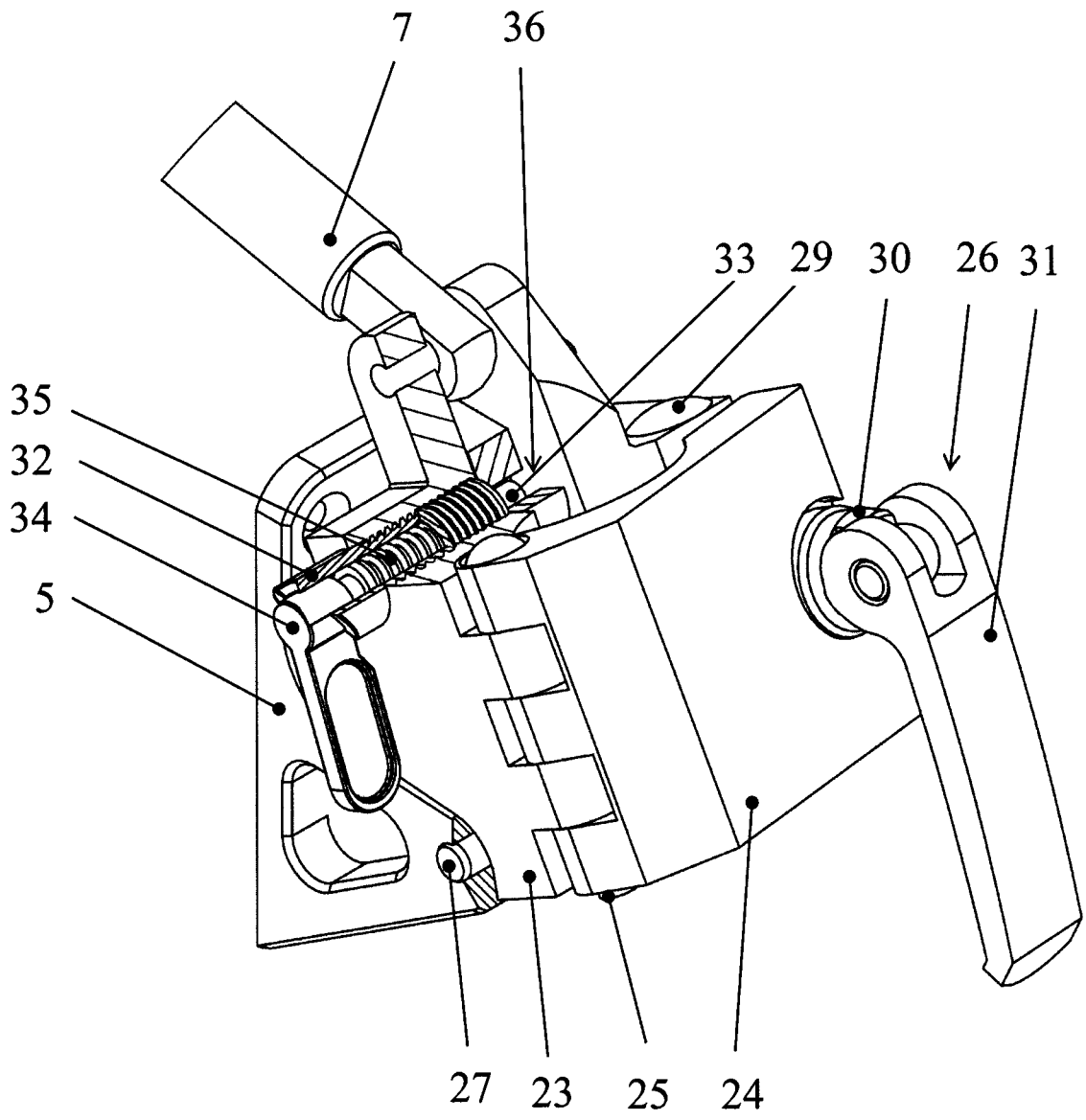


Fig. 3