

(19)



(10) **LT 6275 B**

(12) **PATENTO APRAŠYMAS**

- (11) Patento numeris: **6275** (51) Int. Cl. (2016.01): **G01N 1/00**  
**G01N 3/00**
- (21) Paraiškos numeris: **2015 058**
- (22) Paraiškos padavimo data: **2015-07-14**
- (41) Paraiškos paskelbimo data: **2016-05-10**
- (45) Patento paskelbimo data: **2016-06-27**
- (62) Paraiškos, iš kurios dokumentas išskirtas, numeris: —
- (86) Tarptautinės paraiškos numeris: —
- (86) Tarptautinės paraiškos padavimo data: —
- (85) Nacionalinio PCT lygio procedūros pradžios data: —
- (30) Prioritetas: —
- (72) Išradėjas:  
**Viktor GRIBNIAK, LT**  
**Arvydas RIMKUS, LT**
- (73) Patento savininkas:  
**VILNIAUS GEDIMINO TECHNIKOS UNIVERSITETAS, Saulėtekio al. 11, LT-10223**  
**Vilnius, LT**
- (74) Patentinis patikėtinis/atstovas:  
**Vytautas GUOBYS, Ateities g. 3-9, LT-08306 Vilnius, LT**

- (54) Pavadinimas:  
**Betoninio konstrukcinio elemento armatūros strypų grupės tvirtinimo įranga**

- (57) Referatas:

Išradimas priklauso statybinių konstrukcinių elementų sričiai ir gali būti panaudotas armuoto betono konstrukcinių elementų gamybai bei jų mechaninių savybių tyrimams. Tvirtinimo įranga turi prie abiejų betoninio konstrukcinio elemento (1) galų du simetriškai įrengtus armatūros strypų (2) inkaravimo mazgus (3), kuriuos sudaro dvi viena nuo kitos tarpu atskirtos plokštelės (6), sujungtos centru (7) ir mažiausiai keturiais strypais (8), kurios turi tapačiai išdėstytas kiaurymes, pro kurias yra prakišti betoninio elemento armatūros strypai (2), kurie tarpe tarp plokštelių (6) yra užpilami betonu (9). Centrinis strypas (7) yra sujungtas su tempimo mašina (4). Tarp betoninio konstrukcinio elemento (1) kraštų ir inkaravimo mazgų (3) yra numatytas tarpas. Konstrukcinis elementas (1) ir inkaravimo mazgai (3) gali būti pagaminti tuo pat metu ir turėti tą patį arba skirtingos sudėties užpildą (9). Inkaravimo mazgai (3) gali būti pagaminti prieš gaminant elementą (1) ir turėti papildomą apspaudimo įrangą (10).

**LT 6275 B**

Išradimas priklauso statybinių konstrukcinių elementų sričiai ir gali būti panaudotas armuoto betono konstrukcinių elementų gamybai bei jų mechaninių savybių tyrimams.

Žinoma betoninio konstrukcinio elemento armatūros strypų grupės tvirtinimo įranga, skirta nesudėtingų konstrukcinių elementų, armuotų vienu strypu, tyrimams. Tokia įranga aprašyta Keivan Noghabai (2000), Behavior of Tie Elements of Plain and Fibrous Concrete and Varying Cross Sections, ACI Structural Journal. Šios įrangos trūkumas – primityvus elementų tvirtinimas armatūros strypą mechaniškai apspaudžiant griebtais bandymo metu dėl geometrinių elemento netiesiškumų gali sukelti ne centrinį elemento tempimą bei netolygų plyšių išsidėstymą. Didelė apspaudimo jėga gali pažeisti strypo struktūrą, todėl tvirtinimo įranga riboja nemetalinės armatūros (anglies, stiklo, bazalto, aramido pluoštų) naudojimą. Taip pat tvirtinimo įranga riboja galimybes nustatyti betoniniame elemente esančias strypų deformacijas. Nesudėtingų tempiamųjų betoninių konstrukcinių elementų tyrimams skirtą tvirtinimo įrangą aprašė Lars Eckfeldt (2013), Design for SLS according to fib Model Code 2010, Structural Concrete. Ši įranga leidžia armatūros strypus išdėstyti tik vienu sluoksniu bei reikalauja specifinio bandymo stendo. Kaip ir Keivan Noghabai pasiūlyta įranga, nagrinėjamas tvirtinimo būdas neleidžia bandinius armuoti nemetaliniais strypais bei išmatuoti strypų deformacijas.

Tempiamos betoninio konstrukcinio elemento strypų grupės tvirtinimo įranga, aprašyta Ekkehard Fehling, Torsten Leutbecher, Friedrich-Karl Roeder (2011), Compression-Tension Strength of Reinforced and Fiber-Reinforced Concrete, ACI Structural Journal, skirta konstrukcinių elementų, armuotų keliais strypais, erdvinio (apkrovimui vykstant keliomis kryptimis) įtempimų būvio tyrimams. Šios įrangos trūkumas yra tas, kad tokio tipo tvirtinimo įranga reikalauja sudėtingų bandymų mašinų (hidraulinių / elektromechaninių presų), todėl toks tvirtinimo būdas nėra pritaikytas standartinei laboratorinei įrangai.

Tempimo įranga, aprašyta Armin Ziari, M. Reza Kianoush (2009), Investigation of direct tension cracking and leakage in RC elements, Engineering Structures, skirta konstrukcinių elementų, armuotų strypais, išdėstytais dviem sluoksniais, bandymams. Dėl bandinio apkrovimo dviem tarpusavyje nesusietais

apkrovos pridėjimo prietaisais (domkratais), naudojant masyvius dvitėjinius profiliuočius, sudėtinga užtikrinti tolygų bandinio bei jame esančių strypų deformavimąsi. Toks tvirtinimo būdas padidina bendrą bandinio svorį, taip atsiranda nekontroliuojamas trinties poveikis elementą bandant horizontalioje pozicijoje. Naudojant pateiktą tvirtinimo įrangą neįmanoma fiksuoti armatūros strypų deformacijų. Tvirtinimo būdas reikalauja specifinės laboratorinės įrangos.

Tvirtinimo įranga, aprašyta E. Wollrab, S. M. Kulkarni, C. Ouyang, S. P. Shanb (1996), Response of Reinforced Concrete Panels under Uniaxial Tension, ACI Structural Journal, skirta konstrukcinių elementų, dažniausiai plokščių, armuotų keliais strypais, tyrimams. Pagrindinis įrangos trūkumas yra tai, kad dėl išoriškai montuojamos tempimo įrangos ypatingai sudėtinga užtikrinti bei kontroliuoti betoninio elemento standų įtvirtinimą. Naudojant šį tvirtinimo būdą bandiniai yra tempiami už betoninės dalies. Toks bandymo būdas yra specifinis ir nėra tolygus elementų tempimui už armatūros strypų. Taikant šį tvirtinimo būdą neįmanoma matuoti armatūros strypų deformacijų.

Kinijos patento paraiškoje CN104181020 (A) pasiūlyta įranga, skirta armuotų betoninių elementų gamybai. Įrangą sudaro standartizuoti segmentai armatūros strypams tvirtinti betono formavimo metu. Standartizuotuose segmentuose reguliariai išdėstytos kiaurymės, leidžiančios armatūros strypus išdėstyti skirtinga konfigūracija. Ši įranga leidžia gaminti betoninius elementus etapais bei užtikrinti plieninės armatūros (skersinių ir išilginių) strypų projektinę padėtį, tačiau neužtikrina vienodų armatūros grupės strypų deformacijos apkrovimo metu. Taip pat ši įranga neleidžia tiesiogiai matuoti strypų poslinkių.

Kitoje Kinijos patento paraiškoje CN104236964 (A) aprašyti klojiniai bei betoninių elementų tvirtinimo įranga, kuri leidžia prijungti betoninį elementą prie tempimo įrangos. Tvirtinimo įrangą sudaro keletas strypų integruotų į standartizuotos formos klojinius. Tvirtinimui naudojami strypai leidžia persikirstyti elementų deformacijas užtikrinant elemento centrinį tempimą. Tačiau šioje tvirtinimo įrangoje nenumatytas betoninių elementų strypinis armavimas.

Siūlomo išradimo artimiausias techninis sprendimas yra Armuoto grupė strypų betoninio konstrukcinio elemento tvirtinimo įranga, aprašyta Kelvin Fields and

Peter H. Bischoff (2004), Tension Stiffening and Cracking of High-Strength Reinforced Concrete Tension Members, ACI Structural Journal. Ši tvirtinimo įranga turi du tempiamojo elemento galuose įrengtus inkaravimo mazgus (masyvius inkarinius betoninius blokus), kuriuose įtvirtintos išilginės bandomo elemento armatūros strypų grupės, ir inkariniai strypai. Inkariniai strypai perveriami per kiekvieną suformuotą atraminį bloką, kur vieni inkarinių strypų galai pritvirtinti plokštelėmis, kurios remiasi į betoninio bloko vidinę plokštumą, o kiti strypų galai tvirtinami prie tempimo mašinos. Inkarinių strypų tvirtinimas prie bandymo stendo reikalauja papildomų traversų, kurios apjungtų visus inkarinius strypus. Taip armuotą elementą galima prijungti prie standartinės bandymų įrangos. Aprašyta tvirtinimo įranga neužtikrina projekcinės armatūros strypų padėties elemento skerspjūvyje. Taip pat neįmanoma armatūros strypų išdėstyti nedideliu vienas nuo kito atstumu. Dėl masyvių inkarinių betono blokų elemento galuose ženkliai padidėja bandinių svoris. Esant tokiai bandinio geometrijai sudėtinga interpretuoti elemento pleišėjimo parametrus, kadangi būtina žinoti kokių atstumu nuo inkarinio bloko susiformuos plyšys.

Siūlomo išradimo uždavinys – sukurti betoninio konstrukcinio elemento, armuoto grupe strypų, tvirtinimo įrangą, kuri nesudėtingai galėtų užtikrintų betoninio elemento centrinį tempimą, išlaikant projekcinę armatūros strypų padėtį.

Išradimo uždavinys įgyvendinamas tuo, kad betoninio konstrukcinio elemento tvirtinimo įrangos armatūros strypų grupės inkaravimo mazgą sudaro dvi viena nuo kitos tarpu atskirtos plokštelės, sujungtos mažiausiai keturiais strypais ir centriniu strypu, sujungtu su tempimo įranga. Inkaravimo mazgo plokštelės turi tapačiai išdėstytas kiaurymes, pro kurias yra prakišti betoninio elemento armatūros strypai, kurie tarpe tarp inkaravimo mazgo plokštelių yra užpildomi betonu (arba kita kompozitive medžiaga).

Pagal siūlomą išradimą, naudojant betoninio konstrukcinio elemento armatūros strypų grupės tvirtinimo įrangą, tempimo apkrova nuo standartinės tempimo mašinos perduodama konstrukciniame elemente esantiems armatūros strypams, kurie, prakišti per inkaravimo mazge esančias plokštelių kiaurymes. Inkaravimo mazgas užtikrina armatūros strypų projekcinę padėtį. Be to, jis leidžia

varijuoti armatūros medžiagą bei strypų išdėstymą gaminamo elemento skerspjūvyje. Užpildas tarp inkaravimo mazgo plokštelių leidžia kiekvienam armatūros strypui skirtingai deformuotis ankeravimo zonoje ir taip suvienodinti armatūros strypų įtempius ir, atitinkamai, užtikrinti strypų grupės centrinį tempimą. Toks užpildo sudėties parinkimas užtikrina prisitaikantį inkarinio mazgo deformatyvumą, kadangi leidžia kontroliuoti armatūros strypų inkaravimo stiprį bei poslinkius. Taip mažinamas kompozitinio elemento fizikinis ekscentricitetas ir sudaroma galimybė varijuoti elemento gamybai naudojamas medžiagas.

Pagal šį išradimą, betoninis konstrukcinis elementas ir inkaravimo mazgai gali būti pagaminti tuo pat metu ir turėti tą patį užpildą arba inkaravimo mazgai su įtvirtintais armatūros strypais gali būti pagaminti prieš gaminant betoninį elementą. Tai leidžia ruošti bandinį (konstrukcinį elementą) skirtingais etapais, taip pat galima gaminti iš anksto įtemptus elementus.

Tarp betoninio konstrukcinio elemento kraštų ir inkaravimo mazgų numatytas tarpas, kuris suteikia galimybę tiesiogiai matuoti armatūros strypų poslinkius bei deformacijas. Papildoma inkaravimo mazgo apspaudimo įranga leidžia padidinti armatūros strypų inkaravimo stiprį bei standumą.

Išradimas paaiškinamas brėžiniais, kur:

Fig. 1 pavaizduota betoninio konstrukcinio elemento armatūros strypų grupės tvirtinimo įrangos bendra schema;

Fig. 2 – konstrukcinio elemento pagal fig. 1 tempimo apkrovimo schema;

Fig. 3a – tvirtinimo įrangos inkaravimo mazgo komponentai; Fig. 3b – inkaravimo mazgas su užpildu ir armatūros strypais; Fig. 3c – inkaravimo mazgas su papildoma apspaudimo įranga.

Fig. 4a pateiktas tvirtinimo įrangos taikymo pavyzdys laboratoriniuose bandymuose; fig. 4b parodytos bandymų metu gautos armatūros strypų apkrovos ir deformacijų priklausomybės.

Betoninio konstrukcinio elemento 1 armatūros strypai 2 tvirtinami inkaravimo mazguose 3, kurie jungiami prie standartinės tempimo mašinos jungčių 4 per sferinius šarnyrus 5. Inkaravimo mazgas 3 susideda iš dviejų tvirtinimo plokštelių 6

su tapačiais išdėstytomis kiaurymėmis, į kuriuos įstatomi betoninio elemento armatūros strypai 2, centrinio strypo 7, prie kurio jungiamos standartinės tempimo įrangos jungtys 4, ir keturių papildomų jungiamųjų strypų 8. Tarpai tarp plokštelių 6 užpildomi betonu 9. Mazgas 3 gali turėti papildomą apspaudimo įrangą 10 inkaravimo stiprumui padidinti. Jungiant centrinius strypus 7 prie tempimo mašinos (pvz. UMM-200) papildomai (centriniam tempimui užtikrinti) gali būti naudojami sferiniai šarnyrai 5. Tarp inkaravimo mazgo 3 ir konstrukcinio elemento 1 yra tarpas, leidžiantis prie armatūros strypų įrengti poslinkių/deformacijų matavimo daviklius 11.

Siūloma įranga leidžia konstrukcinį elementą 1 (bandinį) gaminti dviem būdais. Pirmuoju atveju, visas gaminys, kurį sudaro inkaravimo mazgai 3 ir konstrukcinis elementas 1, betonuojami vienu metu naudojant tą patį užpildą 9. Alternatyviai inkaravimo mazgai 3 ir elementai 1 gaminami keliais etapais: tvirtinimo plokštelės 6 ir armatūros strypai 2, prakišti per tvirtinimo plokštelių 6 kiaurymes yra užpilami betonu 9 prieš gaminant elementą 1. Suformavus inkaravimo mazgus 3, kitu etapu armatūros strypai 2 gali būti įtempiami, taip formuojant iš anksto įtempto betono elementą 1.

Abiem gamybos būdais konstrukcinis elementas 1 su paruoštais inkaravimo mazgais 3 per centrinį strypą 7, sujungtą su tvirtinimo plokštelėmis 6, jungiamas prie standartinės tempimo mašinos. Naudojant bandymo mašiną be integruotų lankstinių jungčių (brėžiniai nepateikti), elemento 1 tvirtinimui papildomai gali būti taikomi sferiniai lankstai (šarnyrai) 5 ar kaištiniai lankstai (brėžiniai nepateikti). Tempimo apkrova perduoda per inkaravimo į mazgą 3 į betoniniame elemente 1 esamus armatūros strypus 2. Tarp inkaravimo mazgo 3 ir konstrukcinio elemento 1 formuojamas tarpas, leidžiantis prie armatūros strypų 2 pritvirtinti matavimo daviklius 11 ir tiesiogiai stebėti armatūros strypų 2 deformacijas bei jų praslydimą betono atžvilgiu. Inkaravimo mazgo 3 naudojimo ir gaunamų rezultatų pavyzdys pateiktas Fig. 4a. Prie bandomo elemento 1, pagaminto vienu metu su inkaravimo mazgais 3 per sferinius šarnyrus 5 prijungta universali tempimo mašina *UMM-200*. Deformacijų matavimo davikliai 11 tiesiogiai matuoja armatūros deformacijas, kurios pateiktos Fig. 4b. Šiame grafike pateikti rezultatai 2 bandinių, armuotų 4 ir 16 strypų (vienodo suminio armatūros ploto). Žinomi tvirtinimo įrangos analogai tokių matavimų atlikti neleidžia.

**LT 6275 B**

Išradimas yra suderinamas su įvairių medžiagų bei skirtingos geometrijos armatūros strypais ir gali būti naudojamas iš anksto įtemptų armuoto kompozito konstrukcinių elementų gamybai bei keliais strypais armuotų kompozitinių elementų ašinio (centrinio) tempimo eksperimentiniams bandymams.

## Išradimo apibrėžtis

1. Betoninio konstrukcinio elemento armatūros strypų grupės tvirtinimo įranga, turinti prie abiejų betoninio konstrukcinio elemento (1) galų du simetriškai įrengtus armatūros strypų (2) inkaravimo mazgus (3), b e s i s k i r i a n t i t u o, kad inkaravimo mazgą (3) sudaro dvi viena nuo kitos tarpu atskirtos plokštelės (6), sujungtos centriniu (7) ir mažiausiai keturiais strypais (8), kur plokštelės (6) turi tapačiai išdėstytas kiaurymes, pro kurias yra prakišti betoninio konstrukcinio elemento (1) armatūros strypai (2), kurie tarpe tarp inkaravimo mazgo (3) plokštelių (6) yra užpilami betonu (9), ir kad centrinis strypas (7), jungiantis inkaravimo mazgo (3) plokšteles (6), sujungtas su tempimo mašina (4).

2. Armatūros strypų grupės tvirtinimo įranga pagal 1 punktą, b e s i s k i r i a n t i t u o, kad betoninis konstrukcinis elementas (1) ir inkaravimo mazgai (3) yra pagaminti tuo pat metu ir turi tą patį užpildą (9).

3. Armatūros strypų grupės tvirtinimo įranga pagal 1 ir 2 punktus, b e s i s k i r i a n t i t u o, kad inkaravimo mazgo (3) užpildo (9) sudėtis gali skirtis nuo betoninio konstrukcinio elemento (1) medžiagos.

4. Armatūros strypų grupės tvirtinimo įranga pagal 1 ir 2 punktus, b e s i s k i r i a n t i t u o, kad inkaravimo mazgai (3) su juose įtvirtintais betoninio elemento (1) armatūros strypais (2) gali būti pagaminti prieš gaminant betoninį konstrukcinį elementą (1).

5. Armatūros strypų grupės tvirtinimo įranga pagal 1 punktą, b e s i s k i r i a n t i t u o, kad tarp betoninio konstrukcinio elemento (1) kraštų ir inkaravimo mazgų (3) yra numatytas tarpas.

6. Armatūros strypų grupės tvirtinimo įranga pagal bet kurį ankstesnį punktą, b e s i s k i r i a n t i t u o, kad armatūros strypų (2) inkaravimo mazgai (3) gali turėti papildomą apspaudimo įrangą (10).



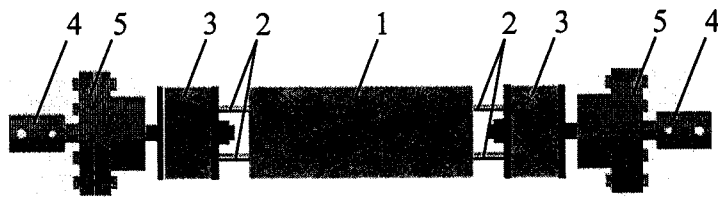


Fig. 1

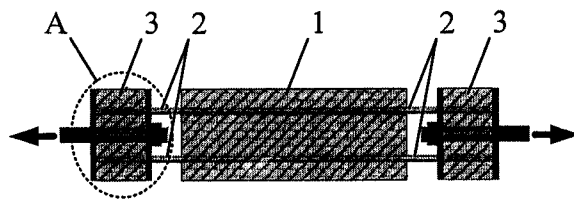
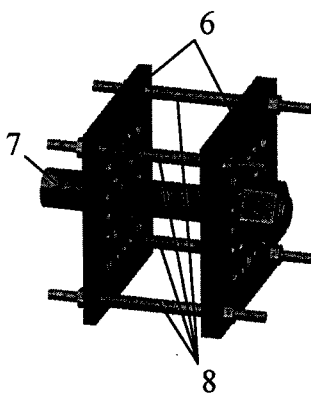
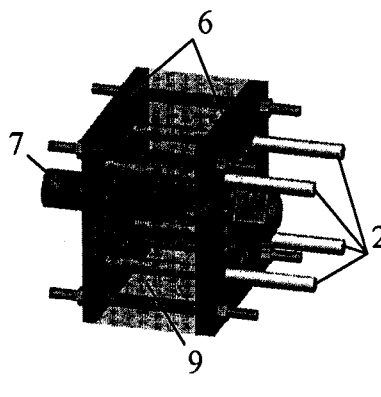


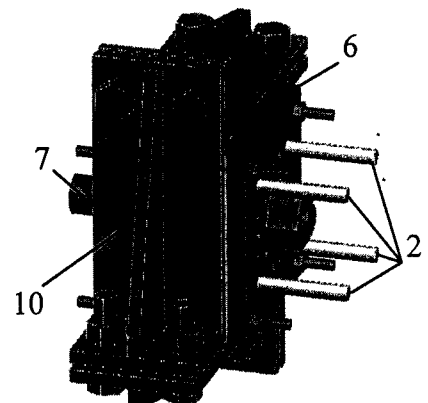
Fig. 2



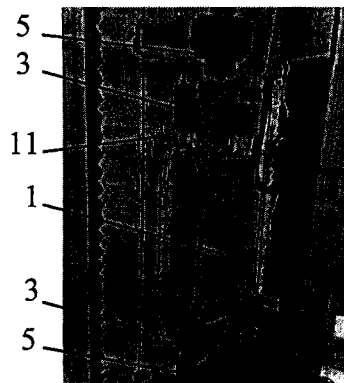
a)  
Fig. 3a



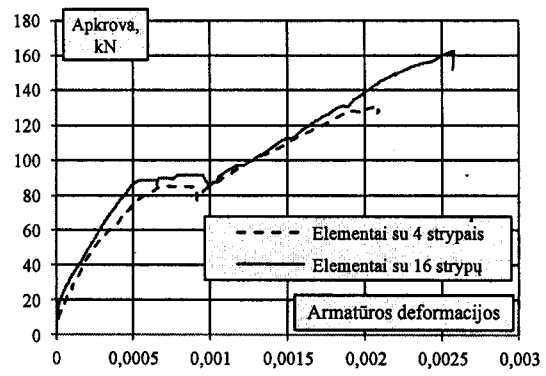
b)  
Fig. 3b



c)  
Fig. 3c



a)  
Fig. 4a



b)  
Fig. 4b